

# 第13回 ともよカップ2018 《男子の部》

1日目 平成30年5月4日(金)

試合開始 10:30 6-(1)-6-(3)-6-(1)-6

黒石小学校 Aコート

と

66 38 39 45

A1 A3

西岐波

新田

新南陽F

A5

40 52

と1位	新南陽F
と2位	西岐波
と3位	新田

も

48 23 50 58

A2 A4

彦島

吉敷

有帆

A6

30 31

も1位	有帆
も2位	彦島
も3位	吉敷

黒石小学校 Bコート

よ

27 44 49 39

B1 B3

黒石

椿東

高千帆

B5

48 35

よ1位	椿東
よ2位	黒石
よ3位	高千帆

か

39 32 38 39

B2 B4

SPLASH

川上

津和野

B6

57 36

か1位	SPLASH
か2位	津和野
か3位	川上

須恵小学校 Cコート

つ

35 36 59 25

C1 C3

桃山

萩明倫

厚狭

C5

56 24

つ1位	萩明倫
つ2位	桃山
つ3位	厚狭

ふ

47 37 32 35

C2 C4

東岐波

山口ふしの

須恵

C6

15 57

ふ1位	須恵
ふ2位	東岐波
ふ3位	山口ふしの

	開始時刻	淡色 - 濃色	TO	審判割	
第1試合	10:30 ~	西岐波 - 新田	有帆	彦島	吉敷
第2試合	11:30 ~	彦島 - 吉敷	西岐波	西岐波	新田
第3試合	12:30 ~	新田 - 新南陽F	彦島	彦島	有帆
第4試合	13:30 ~	吉敷 - 有帆	新田	新田	新南陽F
第5試合	14:30 ~	西岐波 - 新南陽F	吉敷	吉敷	有帆
第6試合	15:30 ~	彦島 - 有帆	新南陽F	西岐波	新南陽F

	開始時刻	淡色 - 濃色	TO	審判割	
第1試合	10:30 ~	黒石 - 椿東	津和野	SPLASH	川上
第2試合	11:30 ~	SPLASH - 川上	黒石	黒石	椿東
第3試合	12:30 ~	椿東 - 高千帆	SPLASH	SPLASH	津和野
第4試合	13:30 ~	川上 - 津和野	椿東	椿東	高千帆
第5試合	14:30 ~	黒石 - 高千帆	川上	川上	津和野
第6試合	15:30 ~	SPLASH - 津和野	高千帆	黒石	高千帆

	開始時刻	淡色 - 濃色	TO	審判割		
第1試合	10:30 ~	桃山 - 萩明倫	須恵	東岐波	山口ふしの	
第2試合	11:30 ~	東岐波 - 山口ふしの	桃山	桃山	萩明倫	
第3試合	12:30 ~	萩明倫 - 厚狭	東岐波	東岐波	須恵	
第4試合	13:30 ~	山口ふしの - 須恵	萩明倫	萩明倫	厚狭	
第5試合	14:30 ~	桃山 - 厚狭	山口ふしの	山口ふしの	須恵	
第6試合	15:30 ~	東岐波 - 須恵	厚狭	桃山	厚狭	

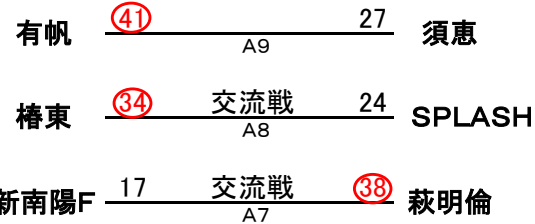
# 第13回 ともよカップ2018 《男子の部》

2日目 平成30年5月5日(土)

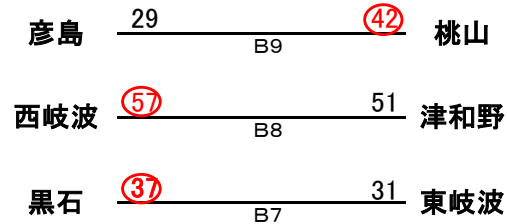
試合開始 9:00 5-(1)-5-(3)-5-(1)-5

※開場 8:00

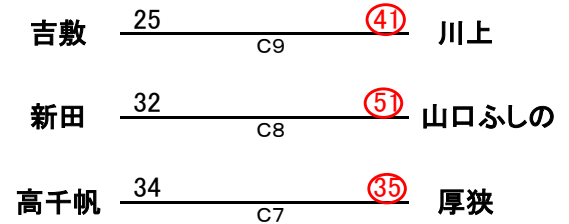
## 決勝リーグ 須恵小学校 Aコート



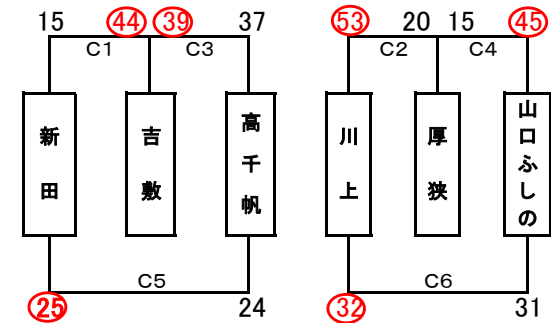
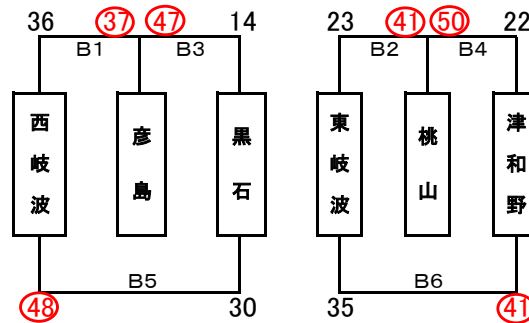
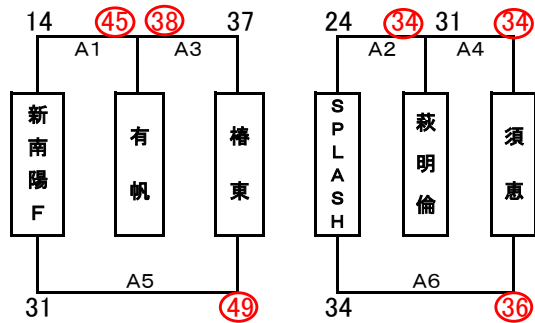
## 2位リーグ 黒石小学校 Bコート



## 3位リーグ戦 黒石小学校 Cコート



# タ カ 子 ホ ミ ニ



開始時刻	淡色 - 濃色	TO	審判割
第1試合 9:00 ~	新南陽F - 有帆	須恵	SPLASH 萩明倫
第2試合 9:50 ~	SPLASH - 萩明倫	新南陽F	新南陽F 有帆
第3試合 10:40 ~	有帆 - 榎東	SPLASH	SPLASH 須恵
第4試合 11:30 ~	萩明倫 - 須恵	有帆	有帆 榎東
第5試合 12:20 ~	新南陽F - 榎東	萩明倫	萩明倫 須恵
第6試合 13:10 ~	SPLASH - 須恵	榎東	新南陽F 榎東
第7試合 14:20 ~	新南陽F - 萩明倫	6試合目負け 榎東	SPLASH
第8試合 15:10 ~	榎東 - SPLASH	7試合目負け 新南陽F	萩明倫
第9試合 16:00 ~	有帆 - 須恵	会場調整	会場調整 会場調整

開始時刻	淡色 - 濃色	TO	審判割
第1試合 9:00 ~	西岐波 - 彦島	高千帆	東岐波 桃山
第2試合 9:50 ~	東岐波 - 桃山	西岐波	西岐波 彦島
第3試合 10:40 ~	彦島 - 黒石	東岐波	東岐波 津和野
第4試合 11:30 ~	桃山 - 津和野	彦島	彦島 黒石
第5試合 12:20 ~	西岐波 - 黒石	桃山	桃山 津和野
第6試合 13:10 ~	東岐波 - 津和野	黒石	西岐波 黒石
第7試合 14:20 ~	黒石 - 東岐波	6試合目負け 西岐波	津和野
第8試合 15:10 ~	西岐波 - 津和野	7試合目負け 黒石	東岐波
第9試合 16:00 ~	彦島 - 桃山	会場調整	会場調整 会場調整

開始時刻	淡色 - 濃色	TO	審判割
第1試合 9:00 ~	新田 - 吉敷	山口ふしの	川上 厚狭
第2試合 9:50 ~	川上 - 厚狭	新田	新田 吉敷
第3試合 10:40 ~	吉敷 - 高千帆	川上	川上 山口ふしの
第4試合 11:30 ~	厚狭 - 山口ふしの	吉敷	吉敷 高千帆
第5試合 12:20 ~	新田 - 高千帆	厚狭	厚狭 山口ふしの
第6試合 13:10 ~	川上 - 山口ふしの	高千帆	新田 高千帆
第7試合 14:20 ~	高千帆 - 厚狭	6試合目負け 新田	山口ふしの
第8試合 15:10 ~	新田 - 山口ふしの	7試合目負け 高千帆	厚狭
第9試合 16:00 ~	吉敷 - 川上	会場調整	会場調整 会場調整