

平成30年度上境杯 男子参加チーム

	チーム名	ブロック	地 区
1	戸畑クラブ	A	北九州市
2	萩原ファイティングボーイズ	A	
3	おさゆきジャパン・ジュニア	B	
4	守恒ミニバスケットボールクラブ	B	
5	青葉ミニバスケットボールクラブ	C	
6	行橋スピリッツ	C	
7	浅川ミニバスケットボールクラブ	D	
8	西門司クラブ	D	
9	南丘フェニックス	E	
10	足立クラブ	F	
11	中関ミニバスケットボールスポーツ少年団	A	防府市
12	西浦ミニバスケットボールスポーツ少年団	A	
13	玉祖ゴールデンアローズ	B	
14	右田ミニバスケットボールスポーツ少年団	B	
15	牟礼中央ミニバスケットボールスポーツ少年団	C	
16	佐波ミニバスケットボールスポーツ少年団	E	
17	松崎ミニバスケットボールスポーツ少年団	F	山口市
18	湯田ミニバスケットボールスポーツ少年団	C	
19	吉敷ミニバスケットボールスポーツ少年団	D	
20	山口ふしのミニバスケットボールスポーツ少年団	E	長門市
21	仙崎ミニバスケットボールスポーツ少年団	F	
22	萩大島ミニバスケットボールスポーツ少年団	A	萩市
23	萩明倫ミニバスケットボールスポーツ少年団	B	
24	椿東ミニバスケットボールスポーツ少年団	C	
25	有帆ミニバスケットボールスポーツ少年団	D	山陽小野田市
26	須恵ミニバスケットボールスポーツ少年団	D	
27	高千帆ミニバスケットボールスポーツ少年団	E	
28	厚狭ミニバスケットボールスポーツ少年団	F	
29	西岐波ミニバスケットボールスポーツ少年団	A	宇部
30	岬恩田ミニバスケットボールスポーツ少年団	B	
31	川上ミニバスケットボールスポーツ少年団	C	
32	上宇部ミニバスケットボールスポーツ少年団	D	
33	黒石ミニバスケットボールスポーツ少年団	E	
34	MJクラブ	A	下関
35	豊浦ミニバスケットボールスポーツ少年団	B	
36	彦島ミニバスケットボールスポーツ少年団	C	
37	川中ミニバスケットボールスポーツ少年団	D	
38	SPLASH・山の田ミニバスケットボールスポーツ少年団	E	
39	東部Jr.ミニバスケットボールスポーツ少年団	F	
40	MJクラブJr	F	

地 区	参加チーム数
北九州市	10
防府市	7
山口市	3
長門市	1
萩市	3
山陽小野田市	4
宇部市	5
下関市	7
合計	40

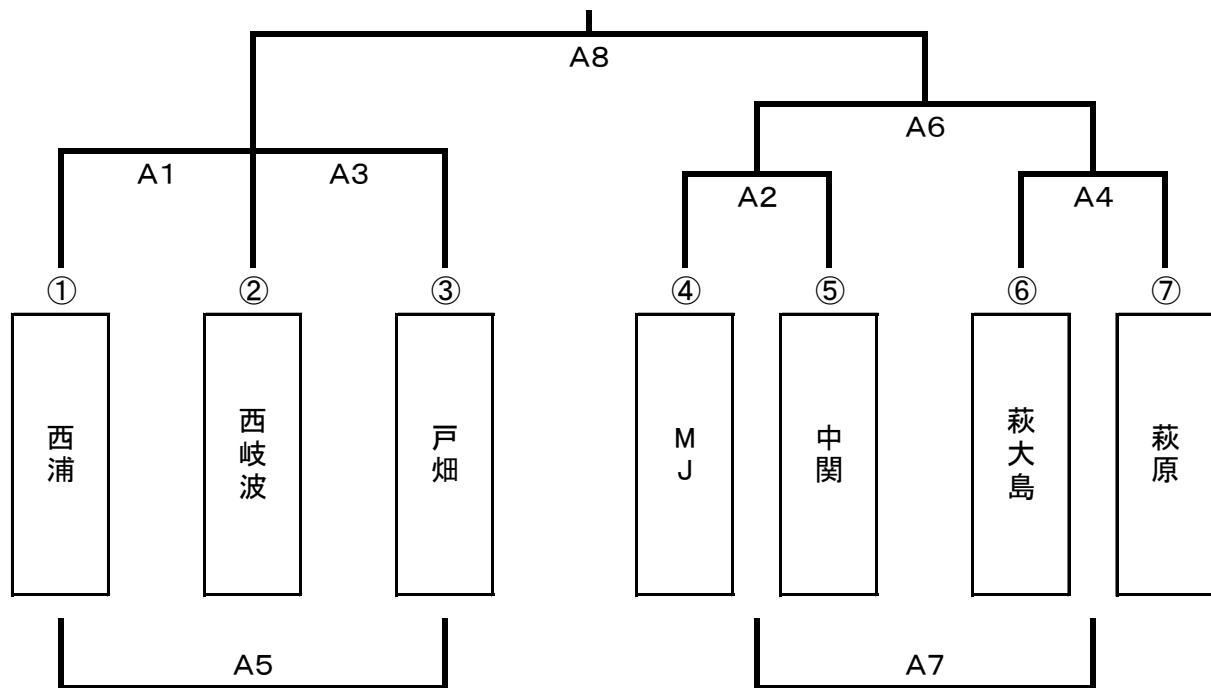
平成30年度上境杯 女子参加チーム

	チーム名	ブロック	地 区
1	八児ミニバスケットボールクラブ	A	北九州市
2	行橋スピリッツ	A	
3	上津役ミニバスケットボールクラブ	B	
4	高須レッドシーガールズ	B	
5	浅川ミニバスケットボールクラブ	C	
6	青葉ミニバスケットクラブ	C	
7	中尾ミニバスケットボールクラブ	D	
8	永犬丸クラブ	D	
9	南丘フェニックス・女子	D	
10	赤坂クラブ	E	
11	足立クラブ	E	
12	西門司クラブ	F	
13	医生丘ミニバスケットボールクラブ女子	F	
14	華城ミニバスケットボール部	A	防府市
15	牟礼中央ミニバスケットボールクラブ	A	
16	佐波女子ミニバスケットボール部	B	
17	松崎女子ミニバスケットボールクラブ	C	
18	華浦ドルフィンズ	C	
19	勝間ミニバス	D	
20	右田ミニバスケットボールスポーツ少年団	E	
21	玉祖レッドキャッツ	E	
22	新田ミニバス女子	F	
23	大内ミニバス女子	A	
24	湯田ミニバスケットスポーツ少年団	C	
25	山口ふしのバスケットボールスポーツ少年団	D	
26	小郡ミニバスケットボールクラブ	E	
27	桃山ミニバススポーツ少年団	B	宇部市
28	川上ミニバスケットボールスポーツ少年団	D	
29	西岐波ミニバスケットボールスポーツ少年団	F	
30	厚狭女子ミニバスケットボールクラブ	A	山陽小野田市
31	高千帆高泊ミニバス	B	
32	須恵ミニバスケットクラブ	C	
33	本山ミニバス	F	
34	椿東ミニバスケットボールスポーツ少年団	B	萩市
35	萩明倫	E	
36	熊野川中ミニバスケットボール	A	下関市
37	豊浦ミニバス	A	
38	角倉ミニバスケットボールスポーツ少年団	B	
39	江浦ミニバス	C	
40	文関ミニバス女子	C	
41	安岡ミニバス女子	D	
42	東部ブレイブ	D	
43	川西ミニバスケットボールクラブ	E	
44	勝山ミニバス	E	
45	F熊野川中ミニバス	F	
46	生野ミニバスケットボールスポーツ少年団	F	

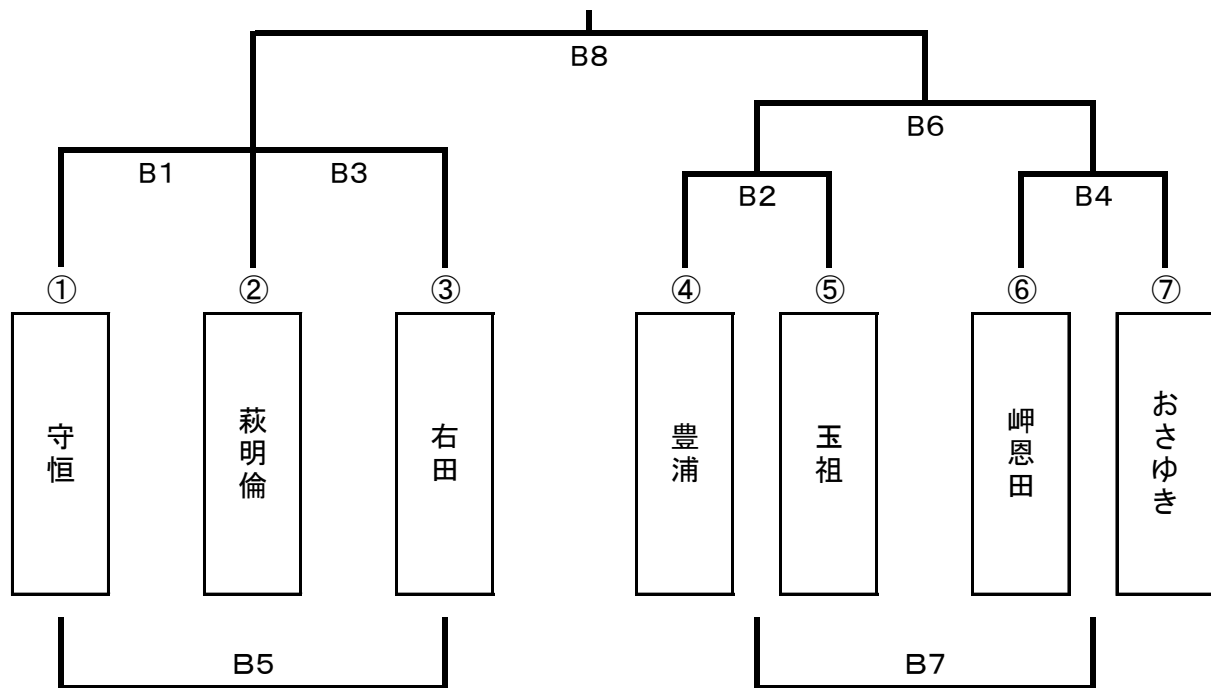
地 区	参加チーム数
北九州市	13
防府市	9
山口市	4
宇部市	3
山陽小野田市	4
萩市	2
下関市	11
合計	46

# 第32回 上境杯争奪ミニバスケットボール交歓大会組合せ表

## 男子 Aブロック( 下関市体育館Aコート )



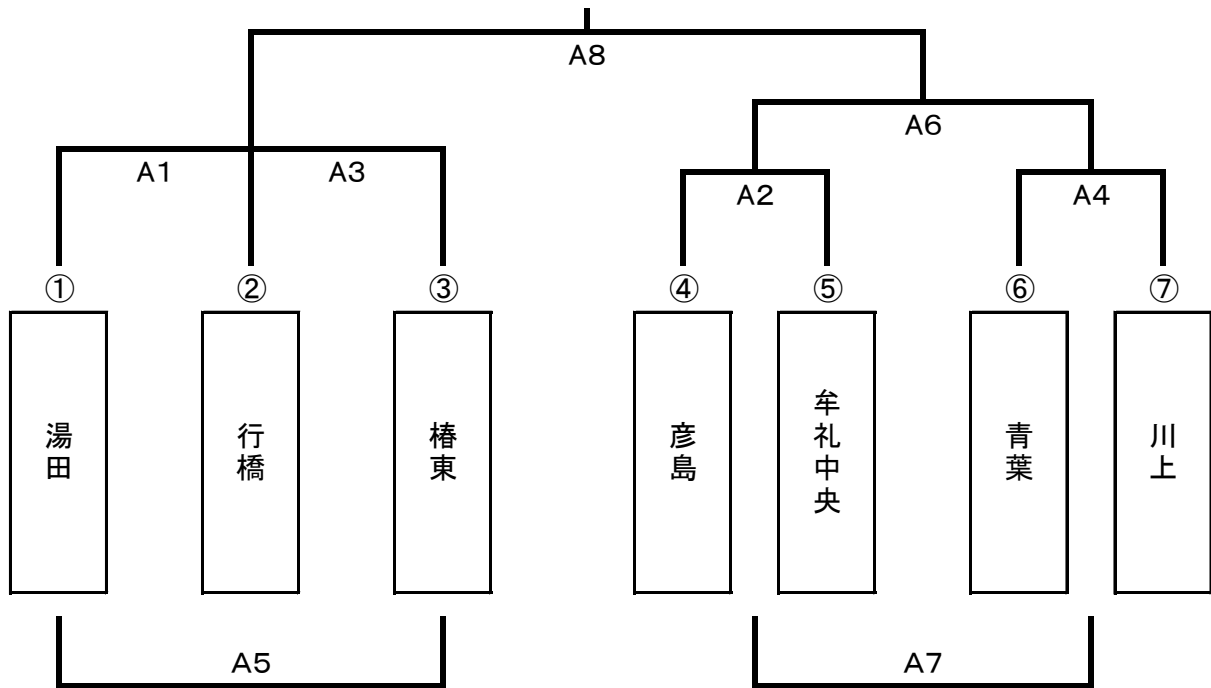
## 男子 Bブロック( 下関体育館 Bコート )



下関市体育館	男子A, Bブロック
第①試合 8:30	第⑤試合 12:30
第②試合 9:30	第⑥試合 13:30
第③試合 10:30	第⑦試合 14:30
第④試合 11:30	第⑧試合 15:30

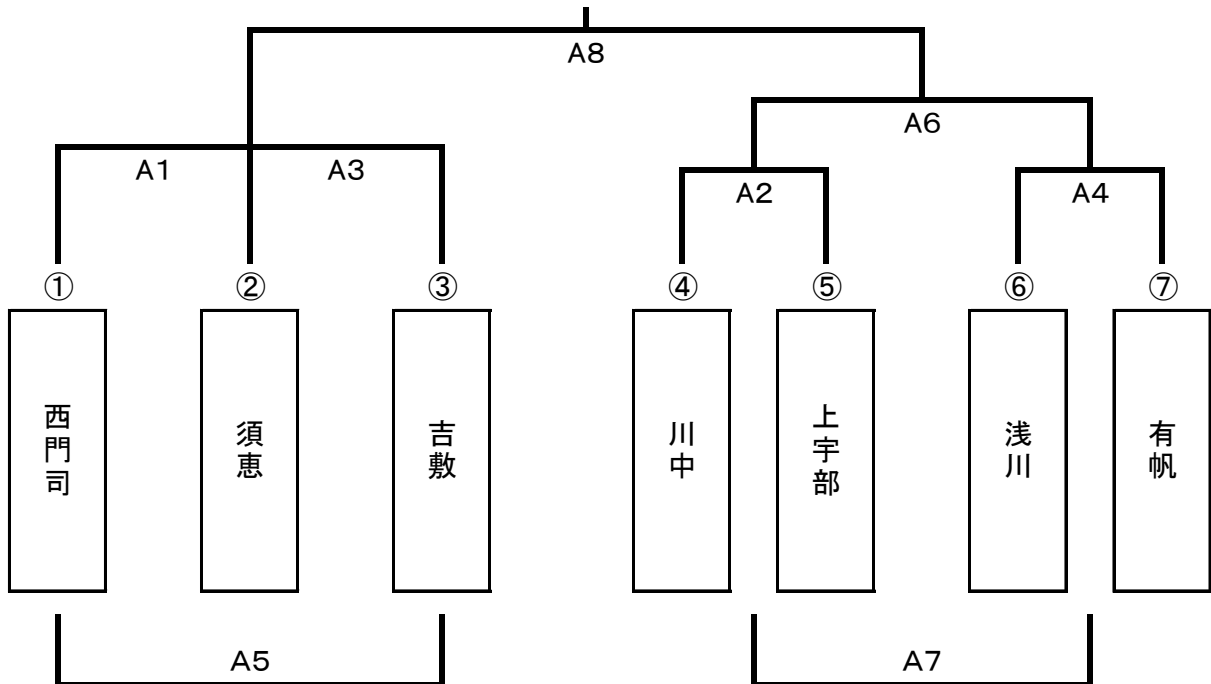
# 第32回 上境杯争奪ミニバスケットボール交歓大会組合せ表

## 男子 Cブロック(彦島体育館 Aコート)



彦島体育館		男子Cブロック	
第①試合	8:30	第⑤試合	12:30
第②試合	9:30	第⑥試合	13:30
第③試合	10:30	第⑦試合	14:30
第④試合	11:30	第⑧試合	15:30

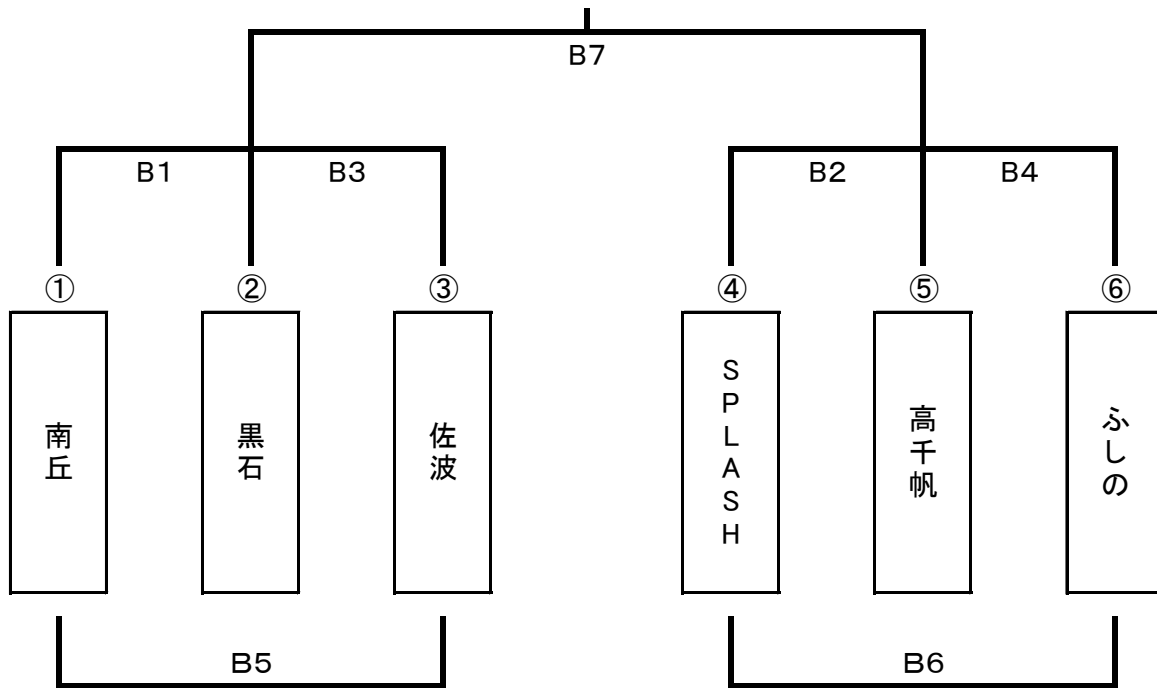
## 男子 Dブロック(夢が丘体育館 Aコート)



夢が丘		男子Dブロック	
第①試合	9:00	第⑤試合	13:00
第②試合	10:00	第⑥試合	14:00
第③試合	11:00	第⑦試合	15:00
第④試合	12:00	第⑧試合	16:00

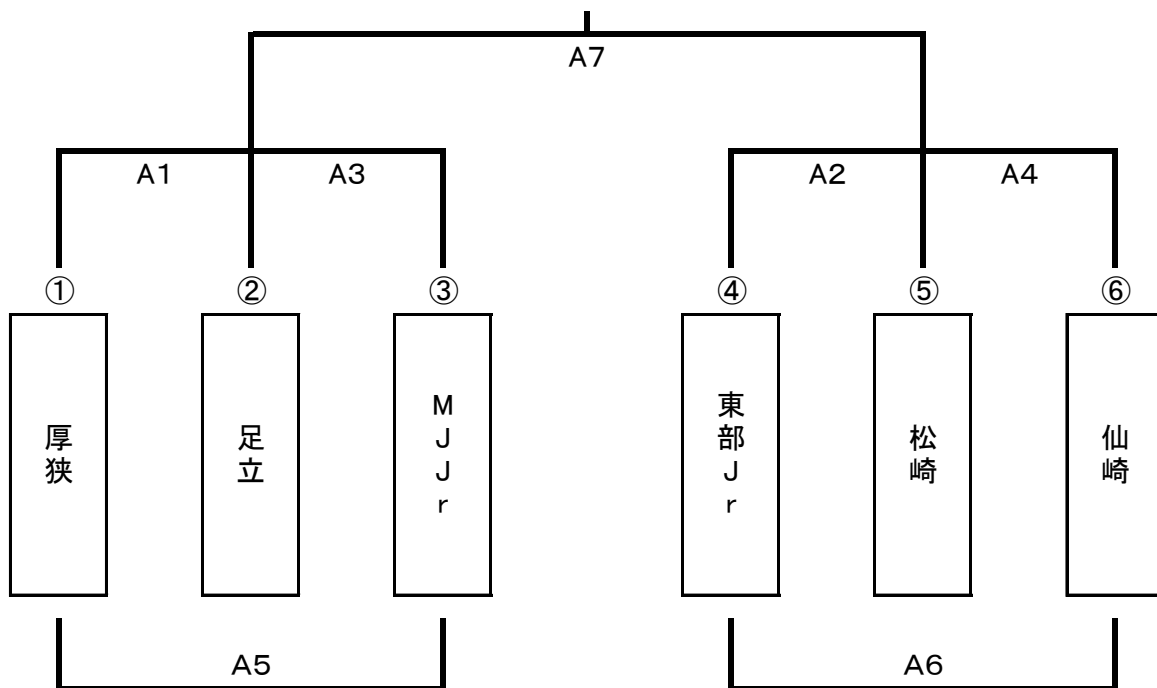
# 第32回 上境杯争奪ミニバスケットボール交歓大会組合せ表

## 男子 Eブロック(夢が丘体育館 Bコート)



夢が丘	男子Eブロック
第①試合 9:00	第⑤試合 13:00
第②試合 10:00	第⑥試合 14:00
第③試合 11:00	第⑦試合 15:00
第④試合 12:00	

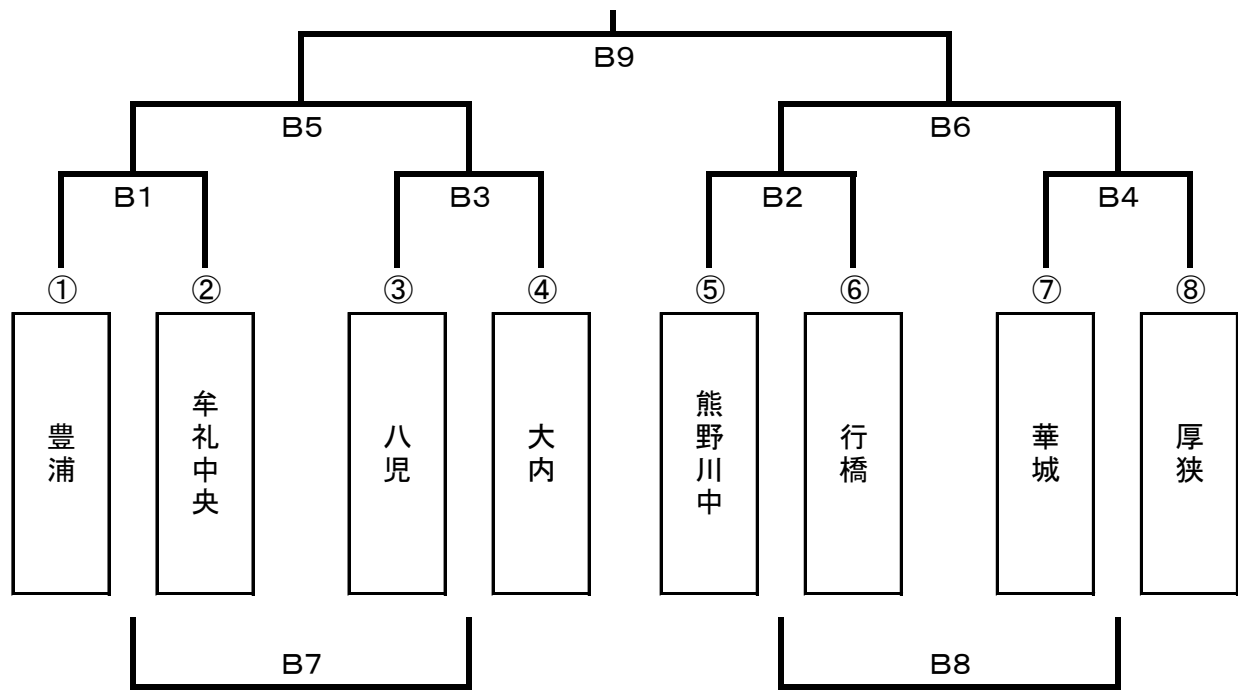
## 男子 Fブロック(長府小体育館 Aコート)



長府小	男子Fブロック
第①試合 8:30	第⑤試合 12:30
第②試合 9:30	第⑥試合 13:30
第③試合 10:30	第⑦試合 14:30
第④試合 11:30	第⑧試合 15:30

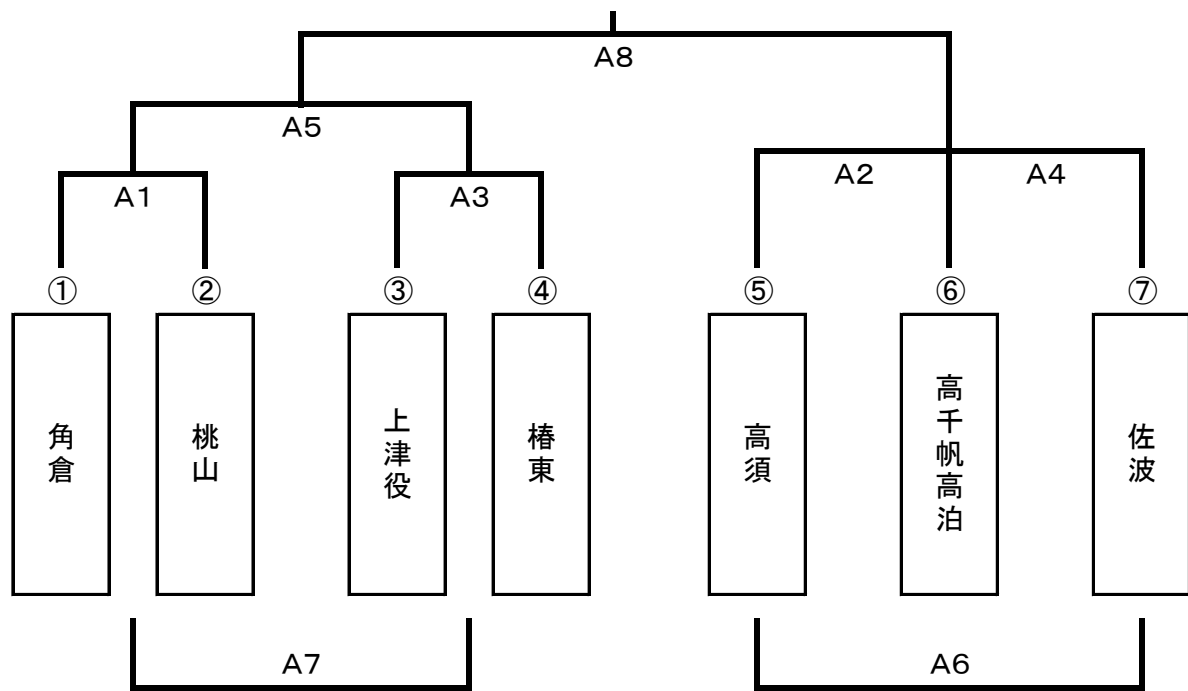
# 第32回 上境杯争奪ミニバスケットボール交歓大会組合せ表

## 女子 Aブロック(彦島体育館 Bコート)



彦島体育館	女子Aブロック
第①試合 8:30	第⑥試合 13:30
第②試合 9:30	第⑦試合 14:30
第③試合 10:30	第⑧試合 15:30
第④試合 11:30	第⑨試合 16:30
第⑤試合 12:30	

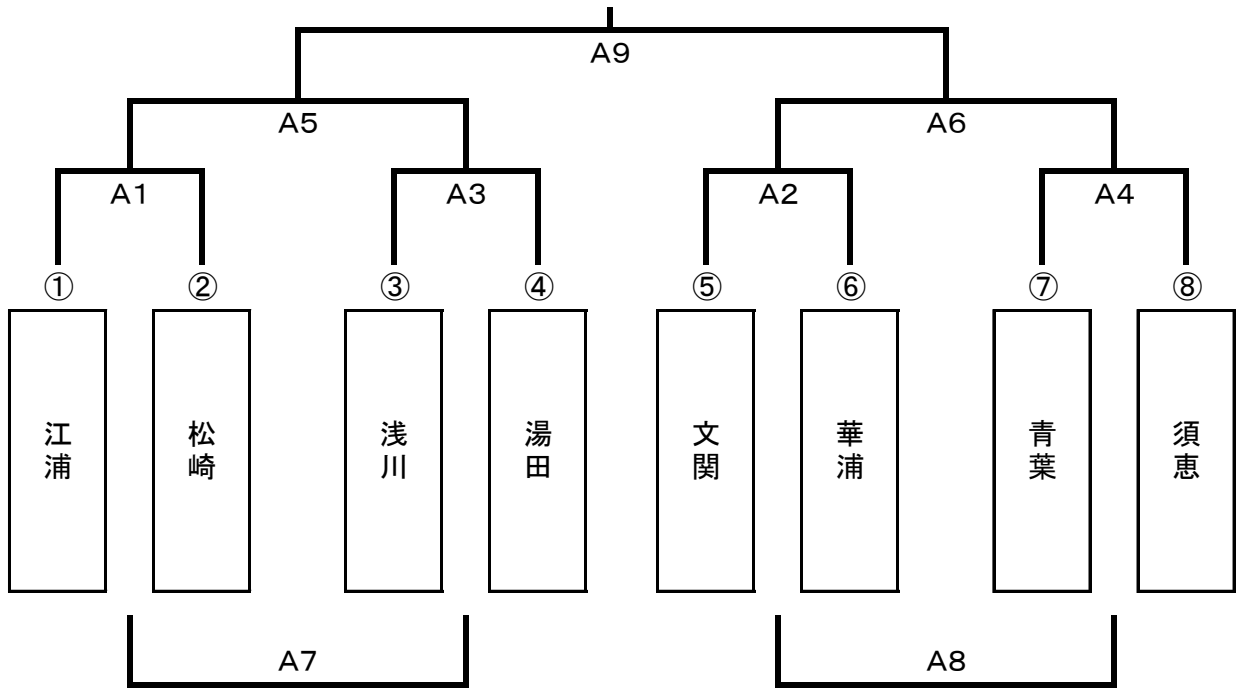
## 女子 Bブロック(角倉小学校 Aコート)



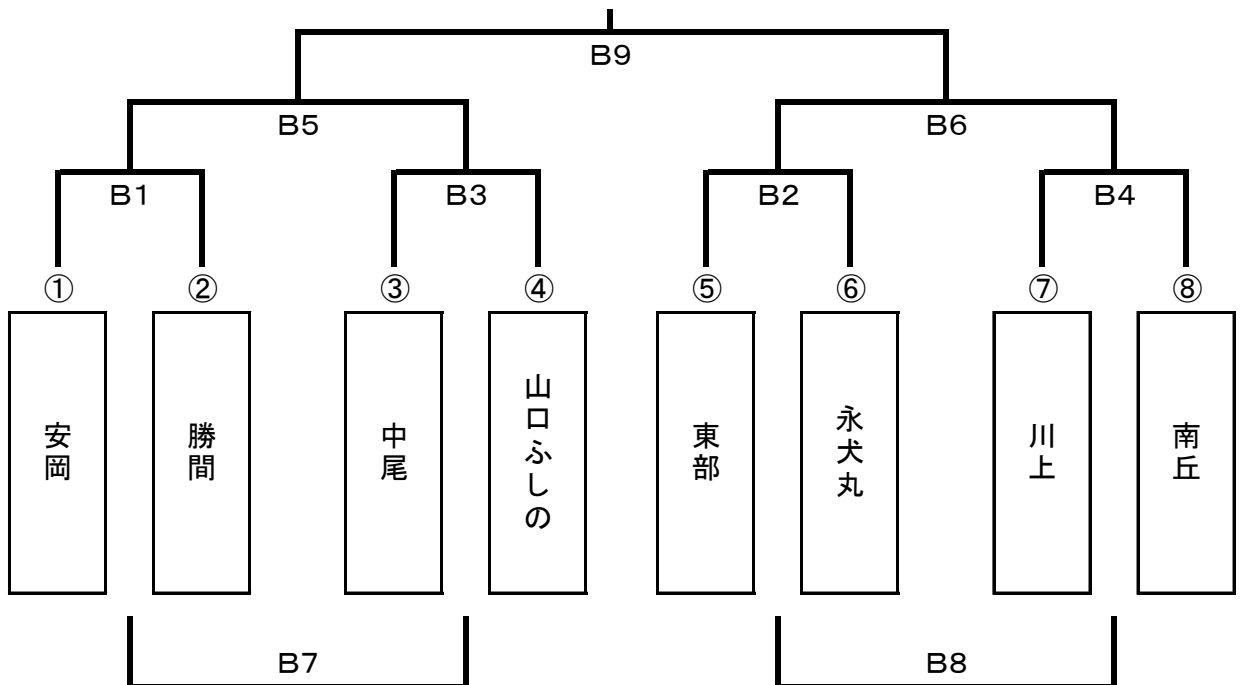
角倉小	女子Bブロック
第①試合 8:30	第⑤試合 12:30
第②試合 9:30	第⑥試合 13:30
第③試合 10:30	第⑦試合 14:30
第④試合 11:30	第⑧試合 15:30

# 第32回 上境杯争奪ミニバスケットボール交歓大会組合せ表

## 女子 Cブロック(安岡小学校 Aコート)



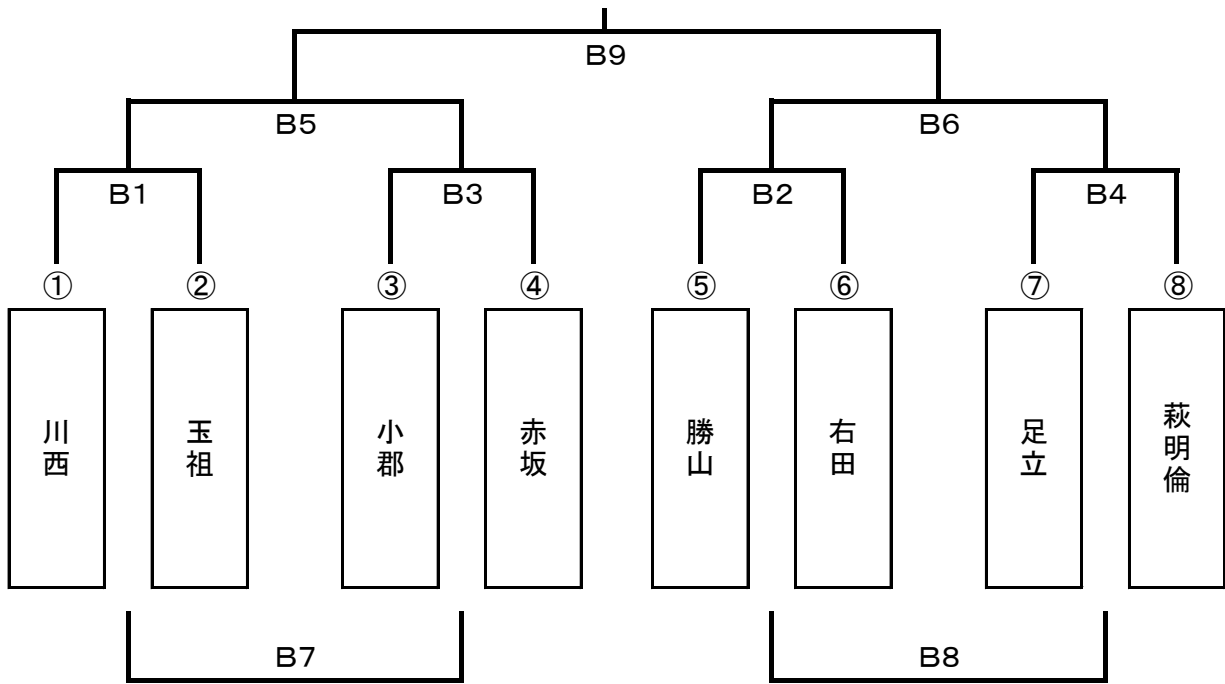
## 女子 Dブロック(安岡小学校 Bコート)



安岡小	女子C・Dブロック
第①試合 8:30	第⑥試合 13:30
第②試合 9:30	第⑦試合 14:30
第③試合 10:30	第⑧試合 15:30
第④試合 11:30	第⑨試合 16:30
第⑤試合 12:30	

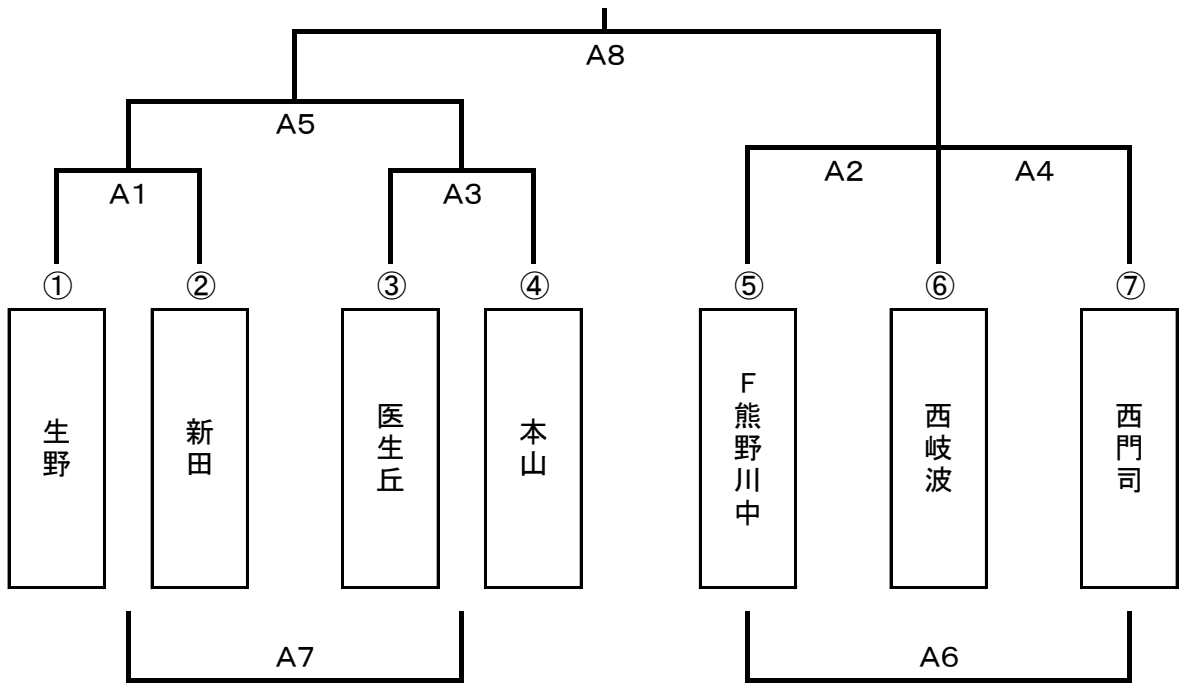
**第32回 上境杯争奪ミニバスケットボール交歓大会組合せ表**

女子 Eブロック( 長府小学校 Bコート )



長府小	女子Eブロック
第①試合 8:30	第⑥試合 13:30
第②試合 9:30	第⑦試合 14:30
第③試合 10:30	第⑧試合 15:30
第④試合 11:30	第⑨試合 16:30
第⑤試合 12:30	

女子 Fブロック( 生野小学校 Aコート )



生野小	女子Fブロック
第①試合 8:30	第⑤試合 12:30
第②試合 9:30	第⑥試合 13:30
第③試合 10:30	第⑦試合 14:30
第④試合 11:30	第⑧試合 15:30