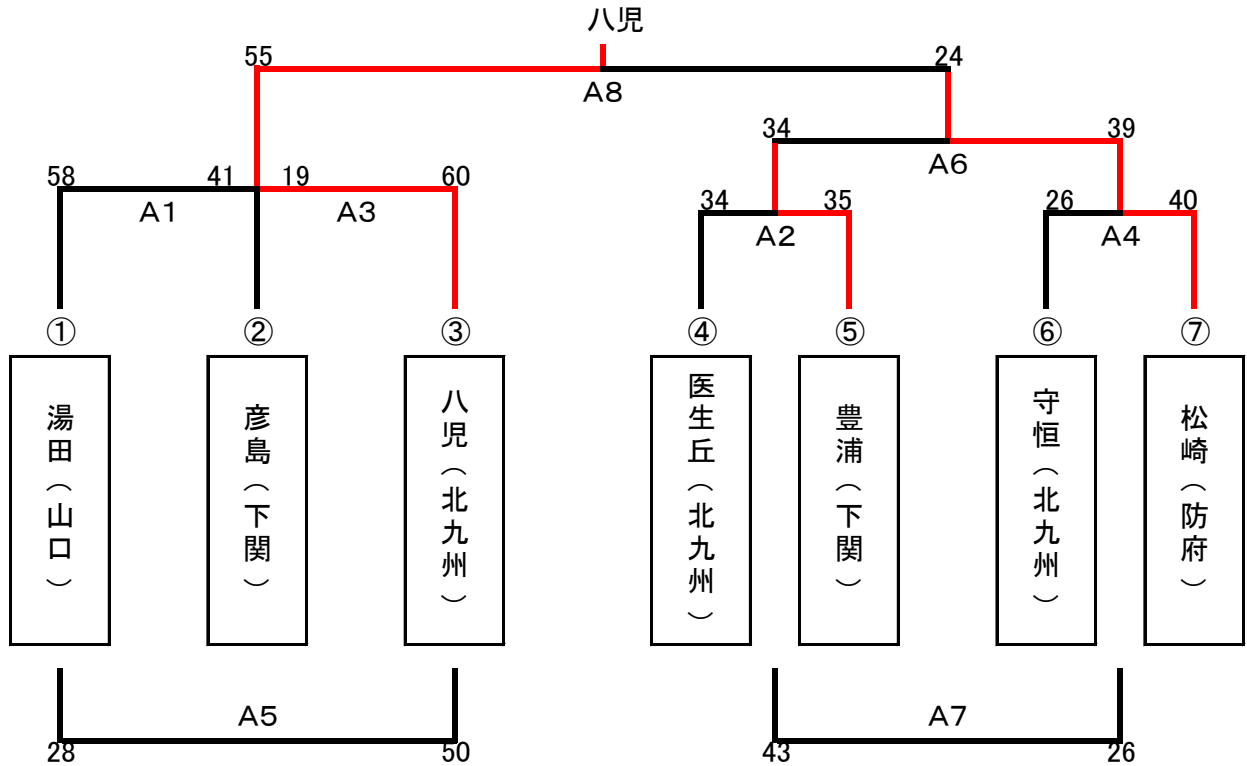
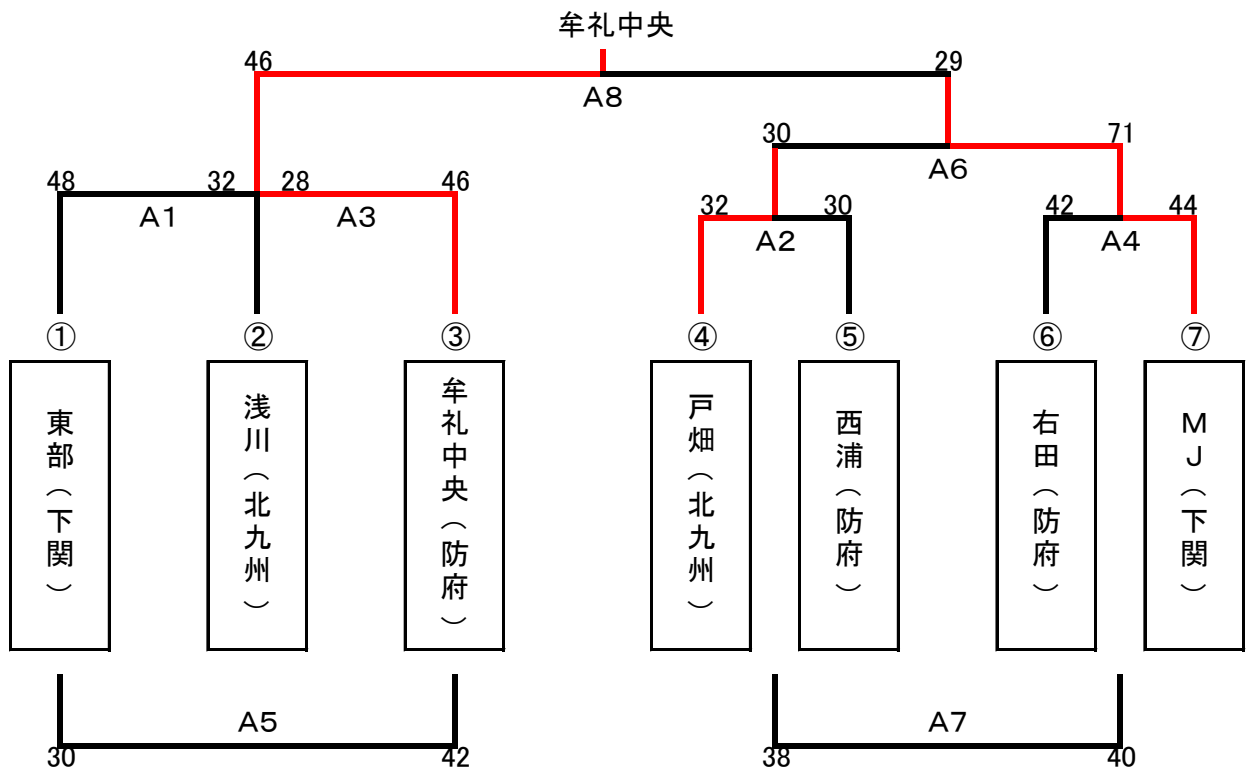


第31回 上境杯争奪ミニバスケットボール交歓大会組合せ表

男子 Aブロック(下関市体育館Aコート)



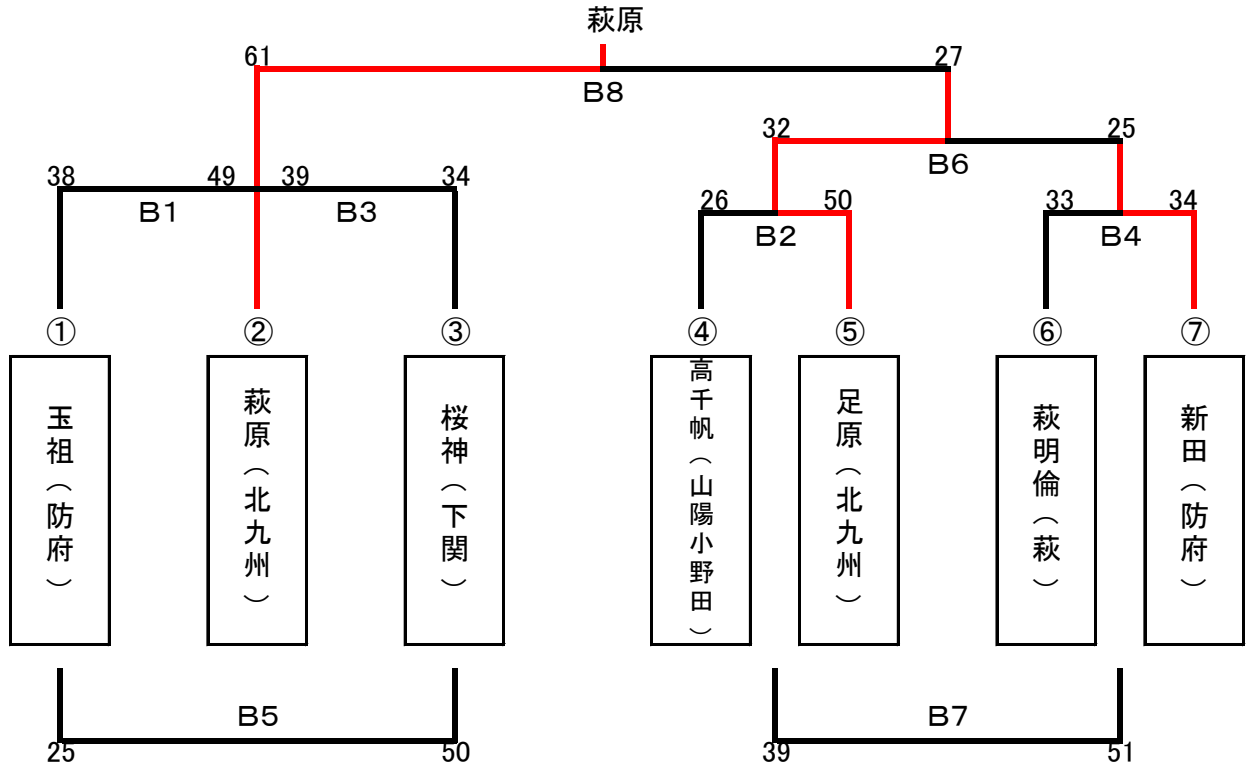
男子 Bブロック(長府小学校 Aコート)



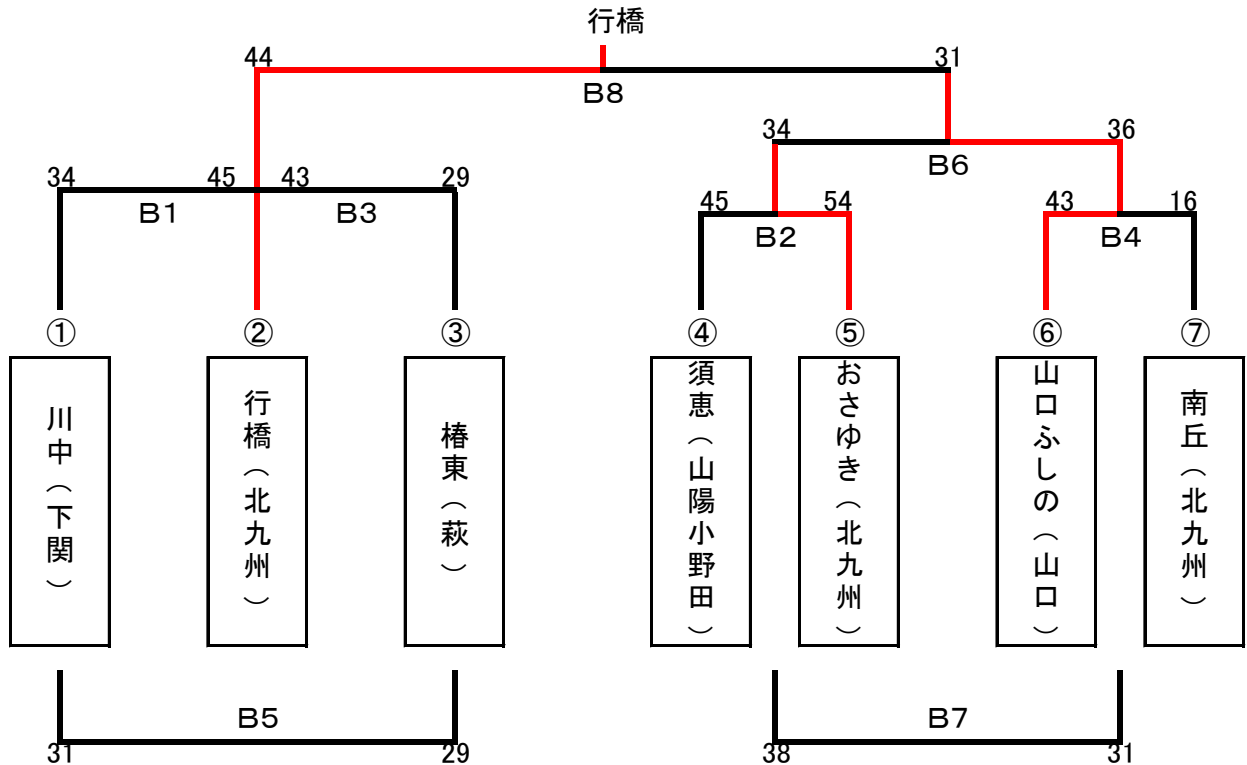
第①試合	8:30	第⑤試合	12:30
第②試合	9:30	第⑥試合	13:30
第③試合	10:30	第⑦試合	14:30
第④試合	11:30	第⑧試合	15:30

第31回 上境杯争奪ミニバスケットボール交歓大会組合せ表

男子 Cブロック(長府小学校 Bコート)



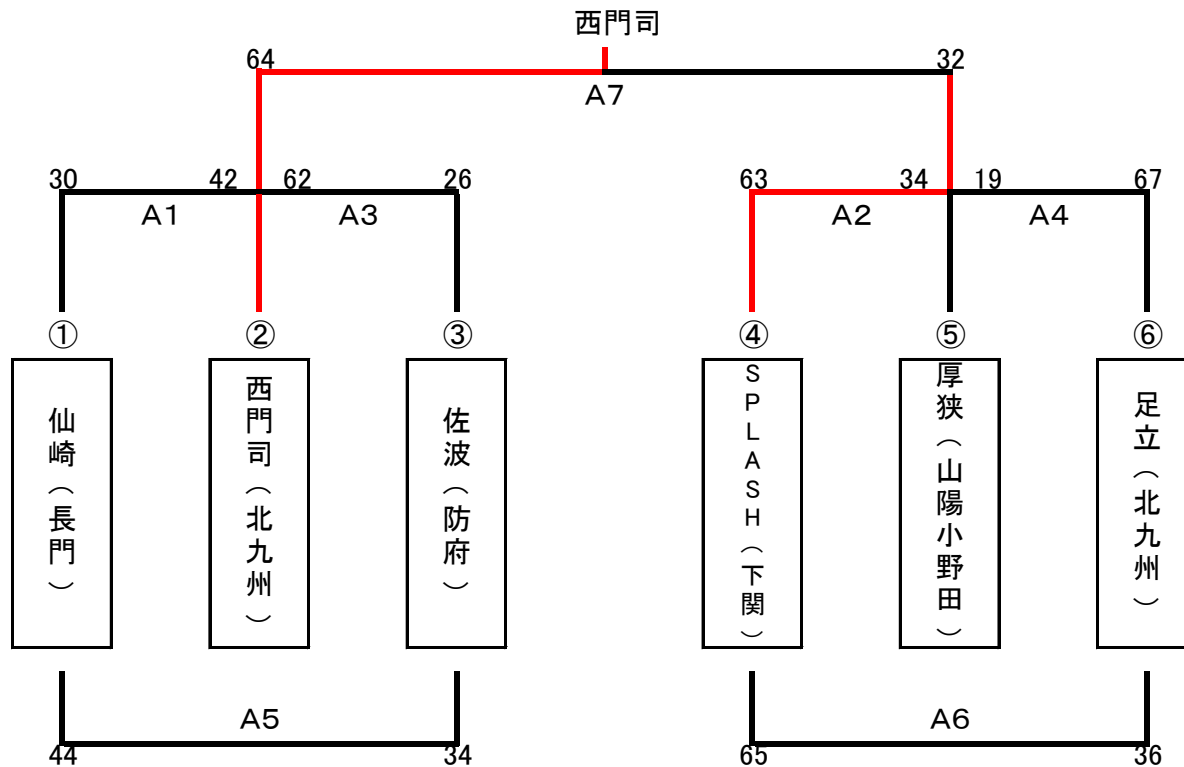
男子 Dブロック(安岡小学校 Bコート)



第①試合	8:30	第⑤試合	12:30
第②試合	9:30	第⑥試合	13:30
第③試合	10:30	第⑦試合	14:30
第④試合	11:30	第⑧試合	15:30

第31回 上境杯争奪ミニバスケットボール交歓大会組合せ表

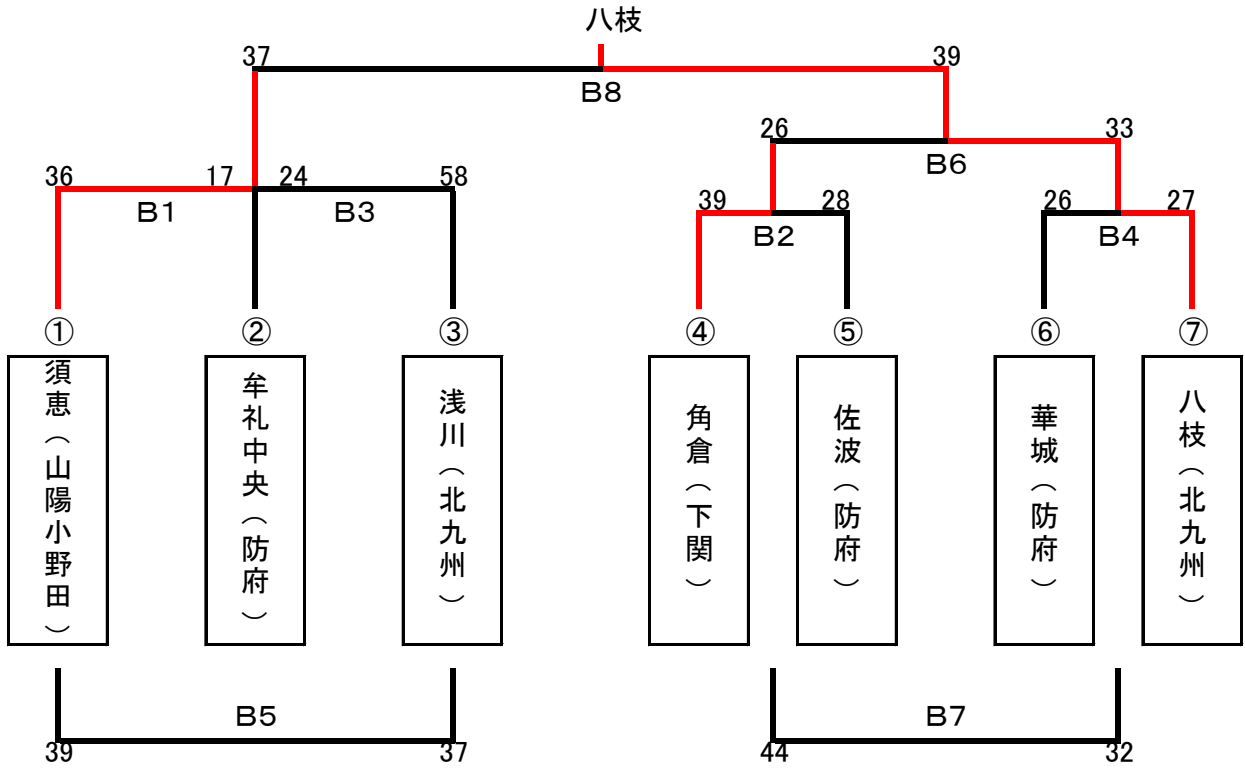
男子 Eブロック(夢が丘体育館 Aコート)



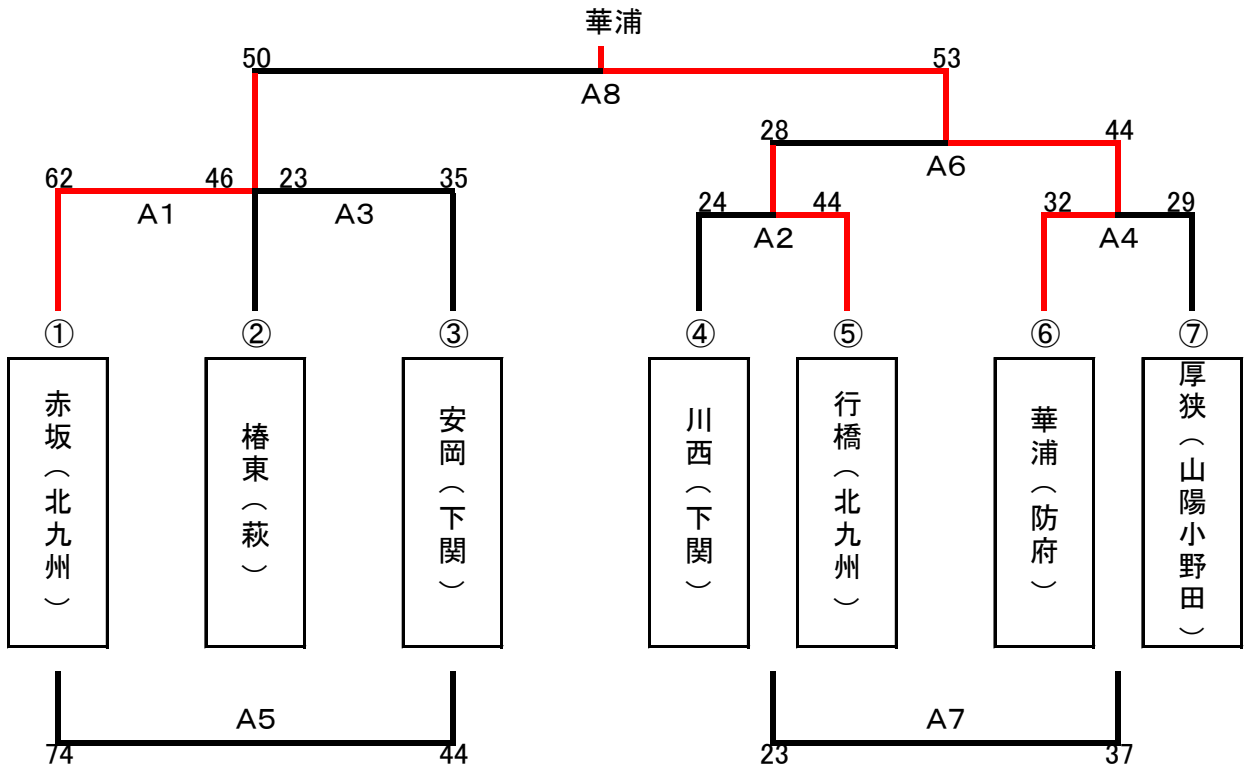
夢が丘	男子Eブロック
第①試合 9:00	第⑤試合 13:00
第②試合 10:00	第⑥試合 14:00
第③試合 11:00	第⑦試合 15:00
第④試合 12:00	

第31回 上境杯争奪ミニバスケットボール交歓大会組合せ表

女子 Aブロック(下関市体育館 Bコート)



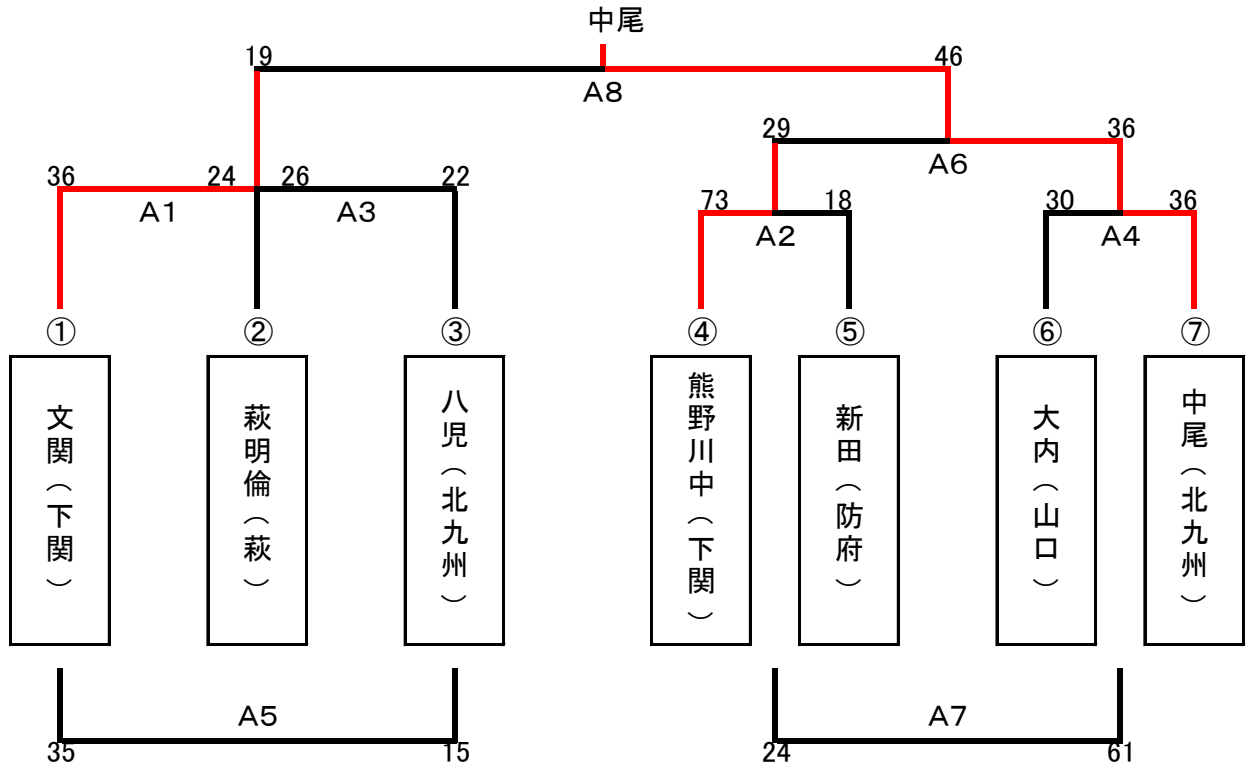
女子 Bブロック(安岡小学校 Aコート)



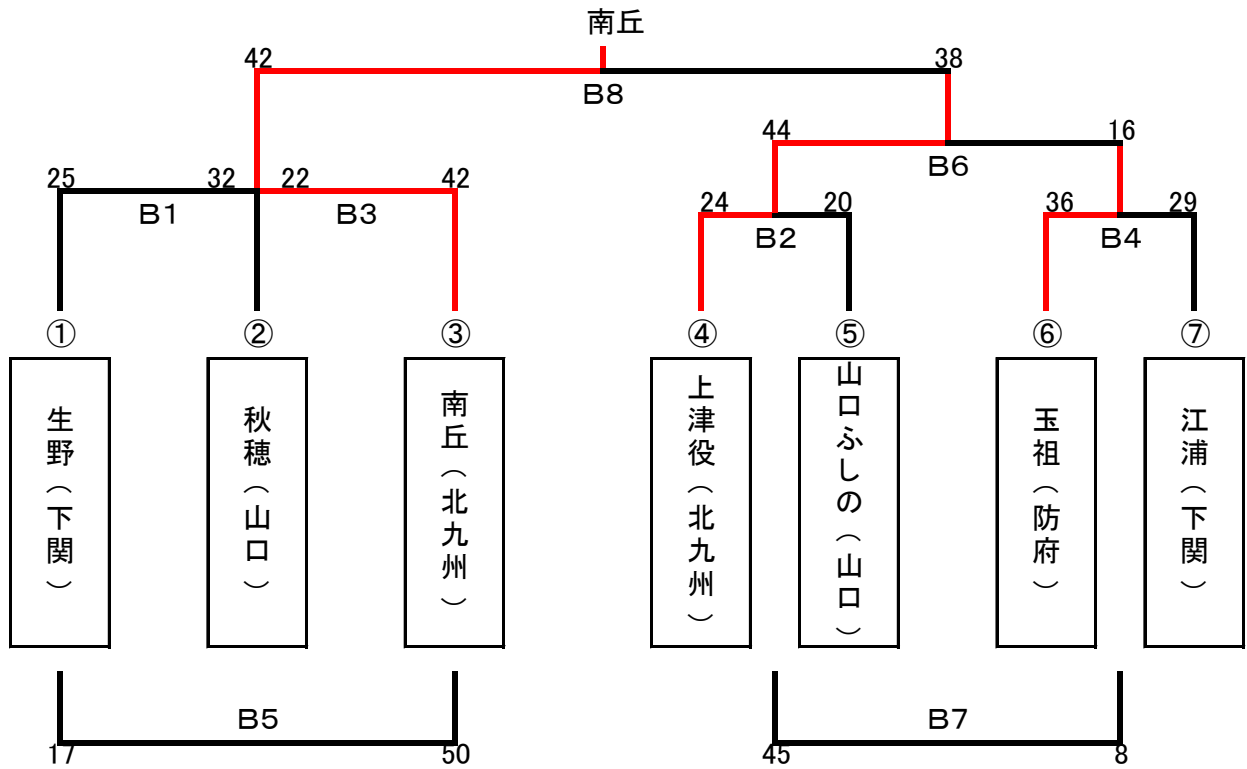
第①試合	8:30	第⑤試合	12:30
第②試合	9:30	第⑥試合	13:30
第③試合	10:30	第⑦試合	14:30
第④試合	11:30	第⑧試合	15:30

第31回 上境杯争奪ミニバスケットボール交歓大会組合せ表

女子 Cブロック(彦島体育館 Aコート)



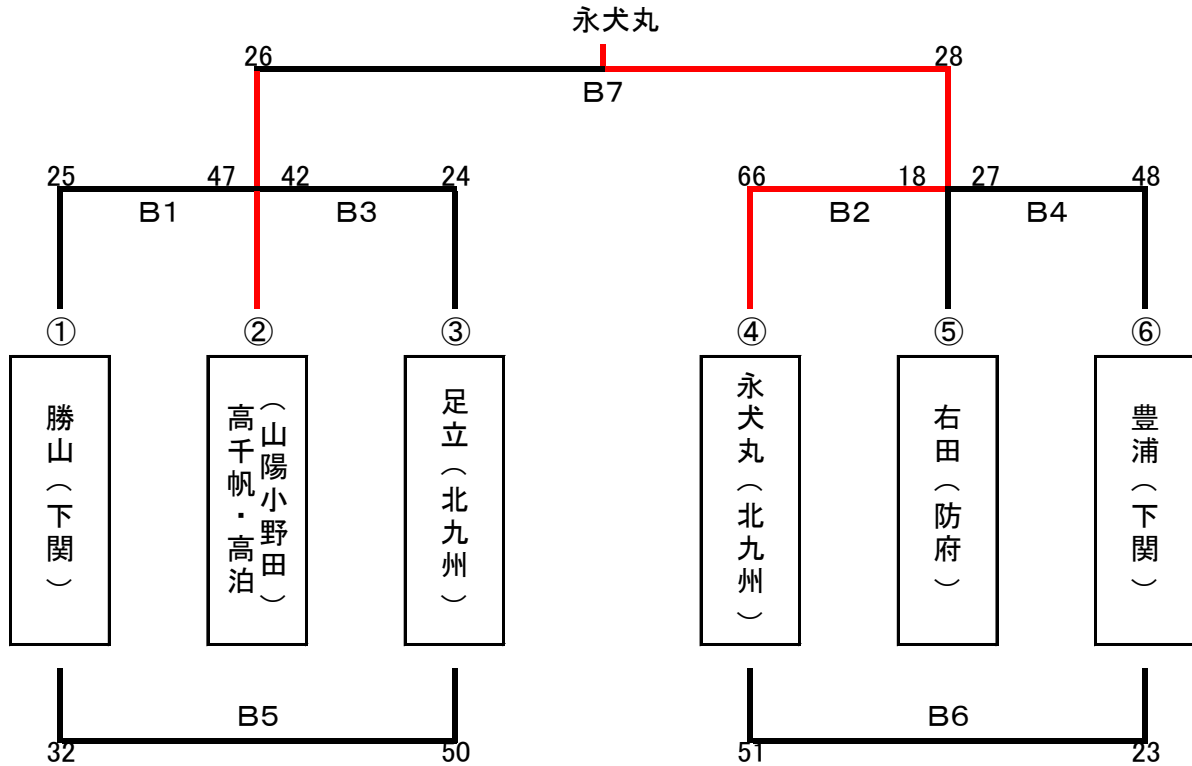
女子 Dブロック(彦島体育館 Bコート)



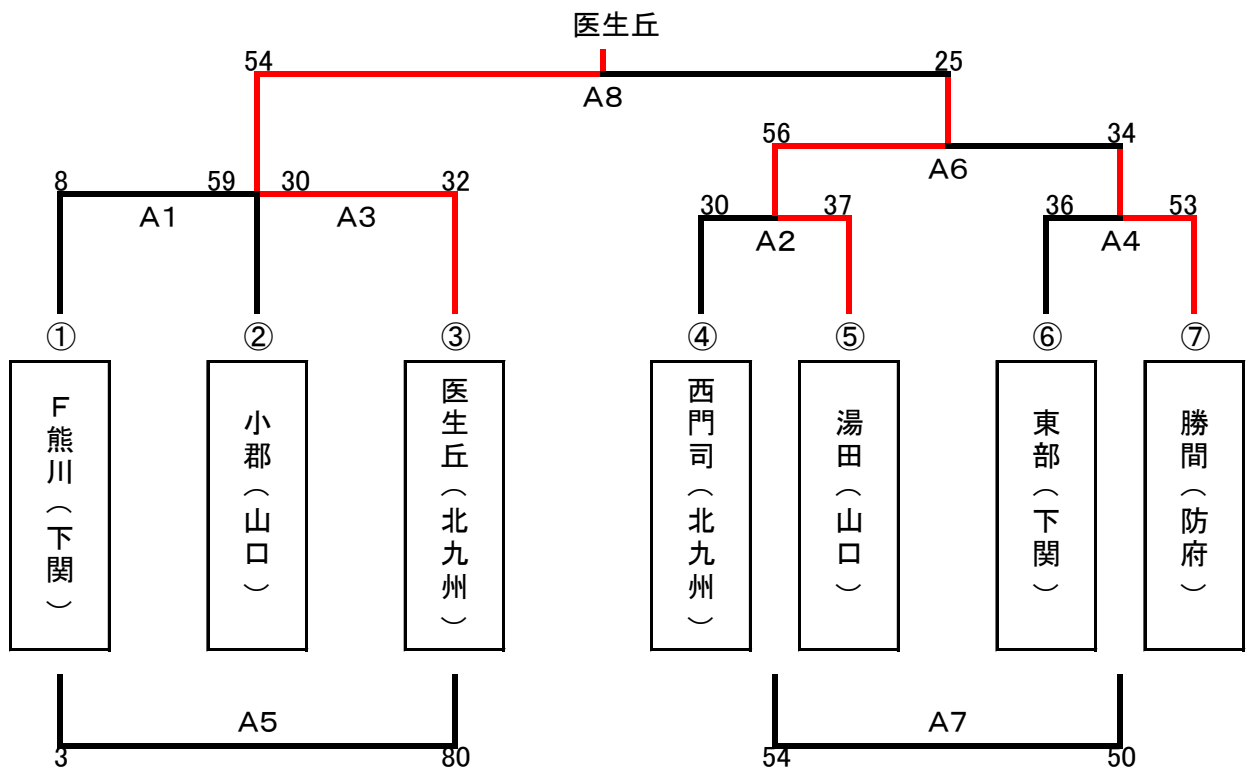
第①試合	8:30	第⑤試合	12:30
第②試合	9:30	第⑥試合	13:30
第③試合	10:30	第⑦試合	14:30
第④試合	11:30	第⑧試合	15:30

第31回 上境杯争奪ミニバスケットボール交歓大会組合せ表

女子 Eブロック (夢が丘体育館 Bコート)



女子 Fブロック (熊野小学校 Aコート)



夢が丘	女子Eブロック
第①試合 9:00	第⑤試合 13:00
第②試合 10:00	第⑥試合 14:00
第③試合 11:00	第⑦試合 15:00
第④試合 12:00	

熊野小	女子Fブロック
第①試合 8:30	第⑤試合 12:30
第②試合 9:30	第⑥試合 13:30
第③試合 10:30	第⑦試合 14:30
第④試合 11:30	第⑧試合 15:30