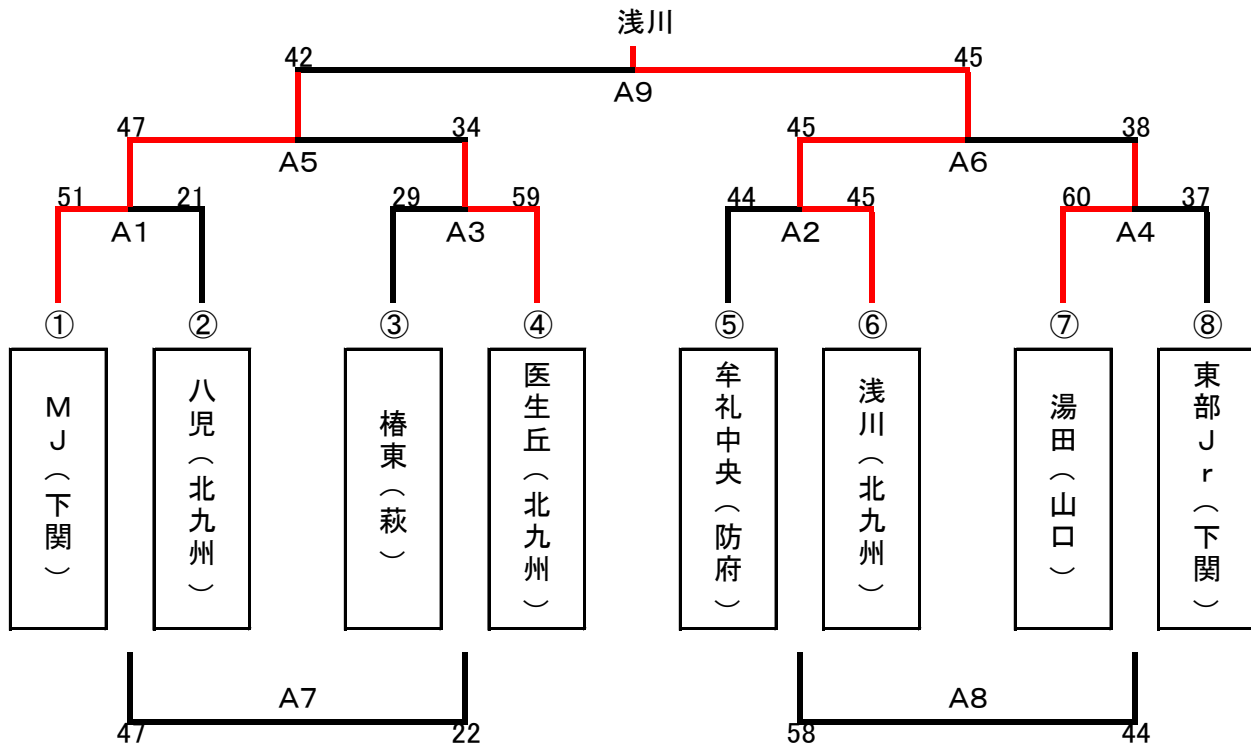
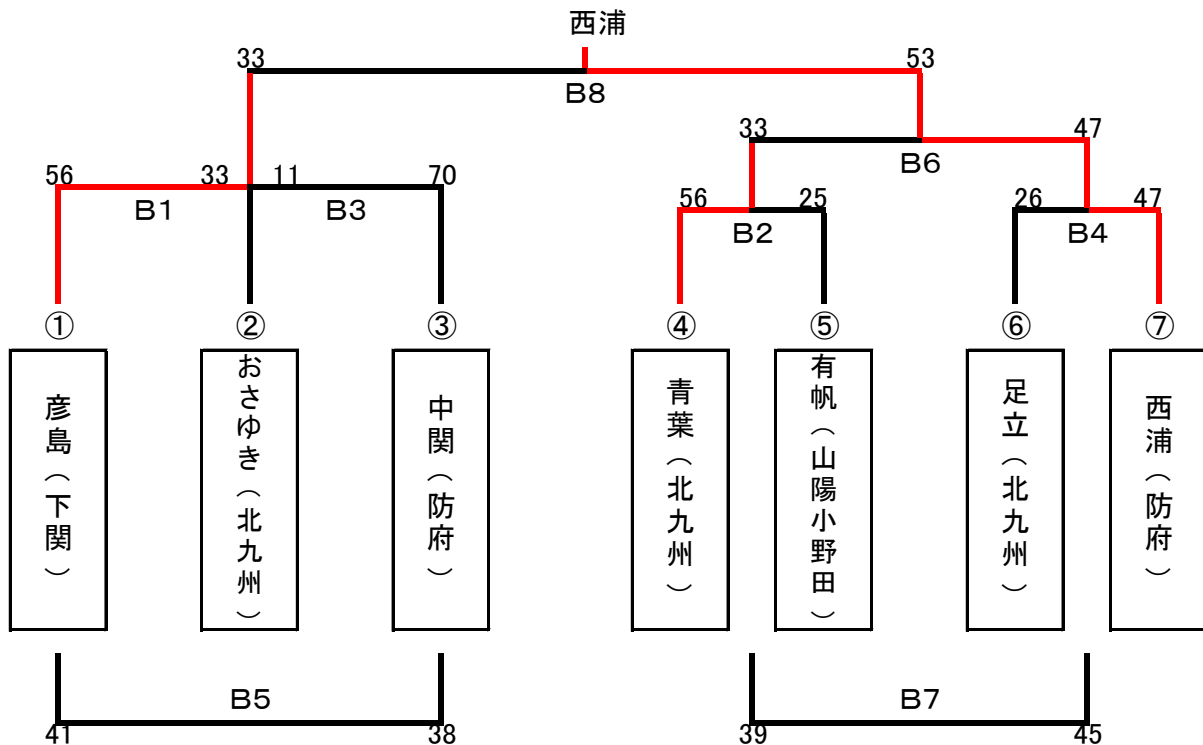


第30回 上境杯争奪ミニバスケットボール交歓大会組合せ表

男子 Aブロック (長府小学校Aコート)



男子 Bブロック (安岡小学校 Bコート)

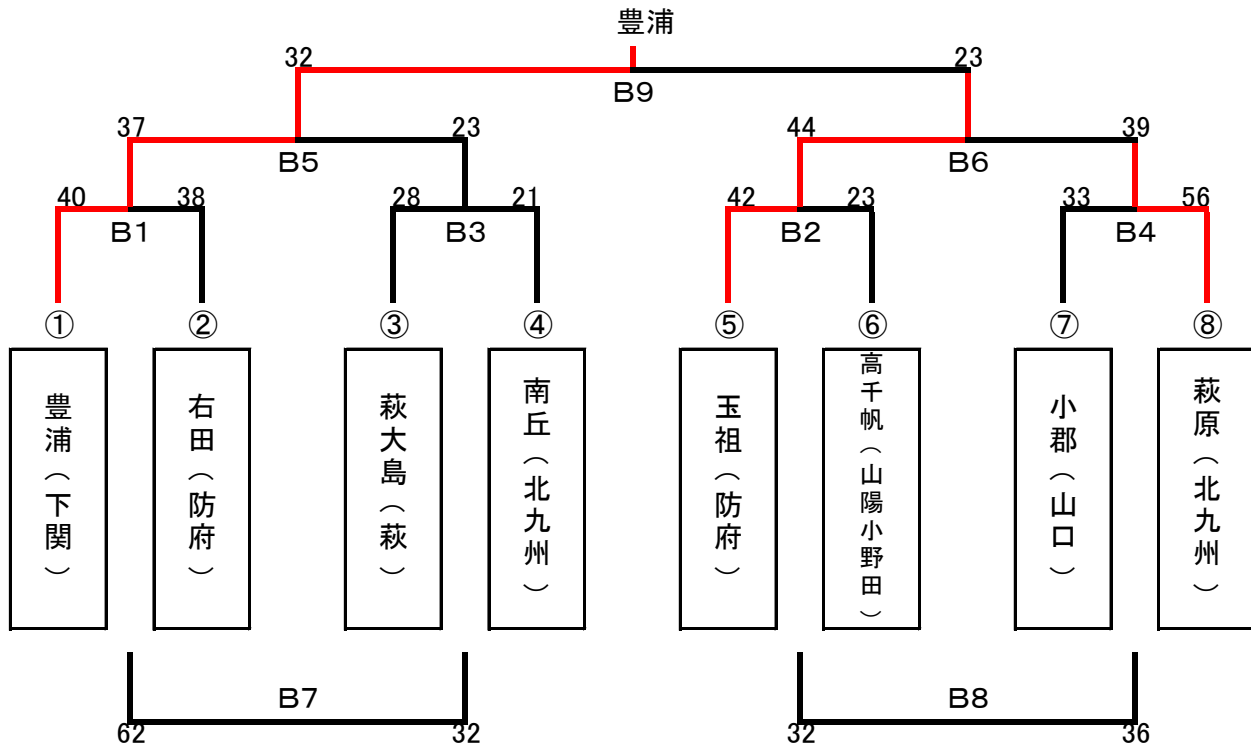


長府小学校		Aブロック	
第①試合	9:15	第⑥試合	14:15
第②試合	10:15	第⑦試合	15:15
第③試合	11:15	第⑧試合	16:15
第④試合	12:15	第⑨試合	17:15
第⑤試合	13:15		

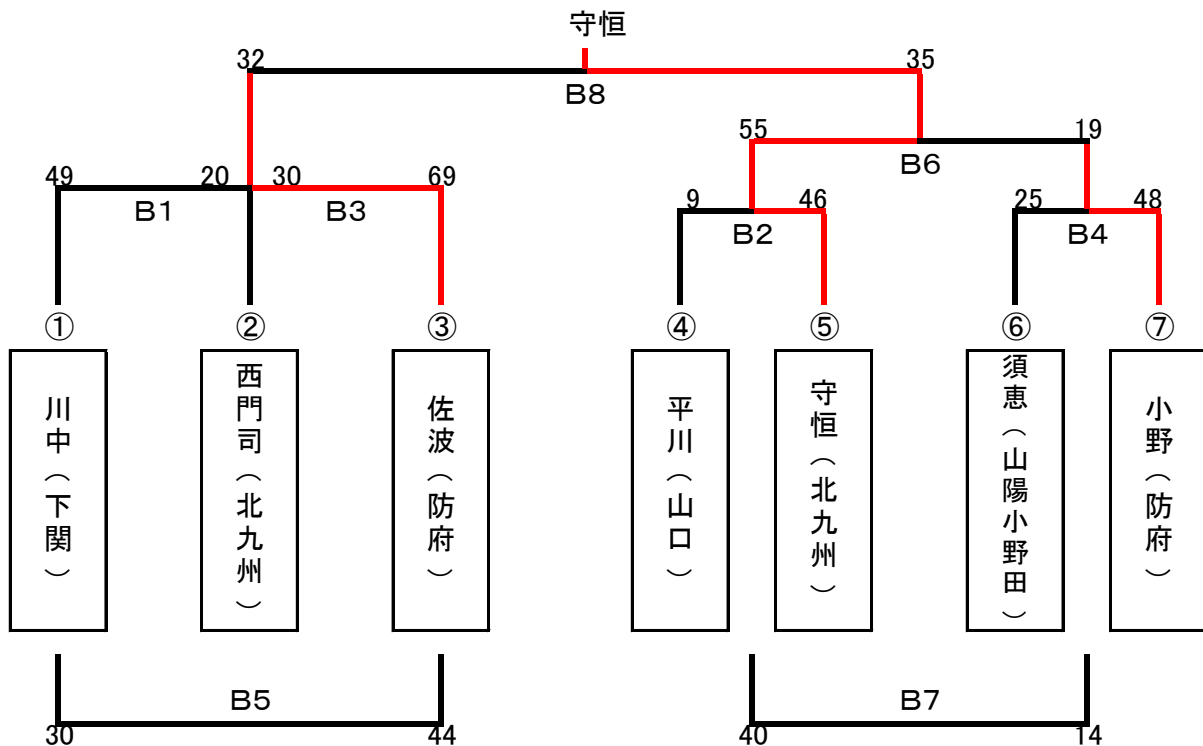
安岡小学校		Bブロック	
第①試合	8:30	第⑥試合	13:30
第②試合	9:30	第⑦試合	14:30
第③試合	10:30	第⑧試合	15:30
第④試合	11:30		
第⑤試合	12:30		

第30回 上境杯争奪ミニバスケットボール交歓大会組合せ表

男子 Cブロック (熊野小学校 Bコート)



男子 Dブロック (長府小学校 Bコート)

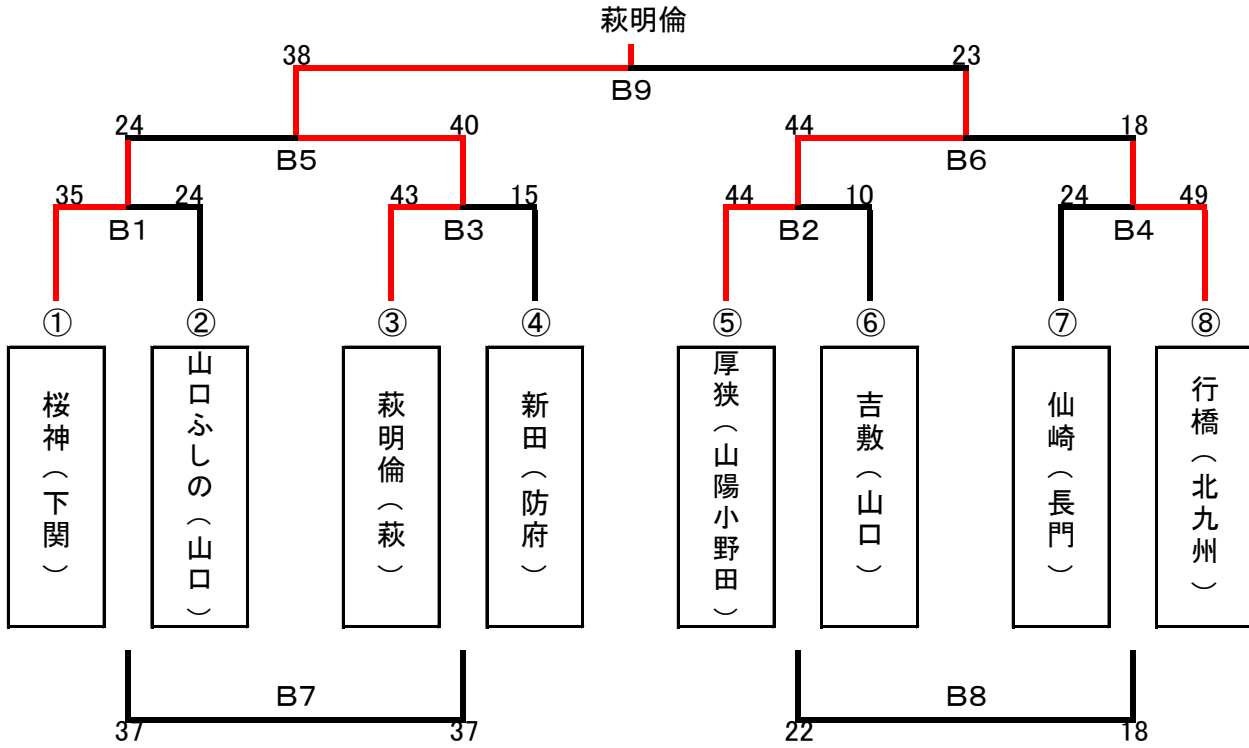


熊野小学校	Cブロック	
第①試合	8:30	第⑥試合 13:30
第②試合	9:30	第⑦試合 14:30
第③試合	10:30	第⑧試合 15:30
第④試合	11:30	第⑨試合 16:30
第⑤試合	12:30	

長府小学校	Dブロック	
第①試合	9:15	第⑥試合 14:15
第②試合	10:15	第⑦試合 15:15
第③試合	11:15	第⑧試合 16:15
第④試合	12:15	
第⑤試合	13:15	

第30回 上境杯争奪ミニバスケットボール交歓大会組合せ表

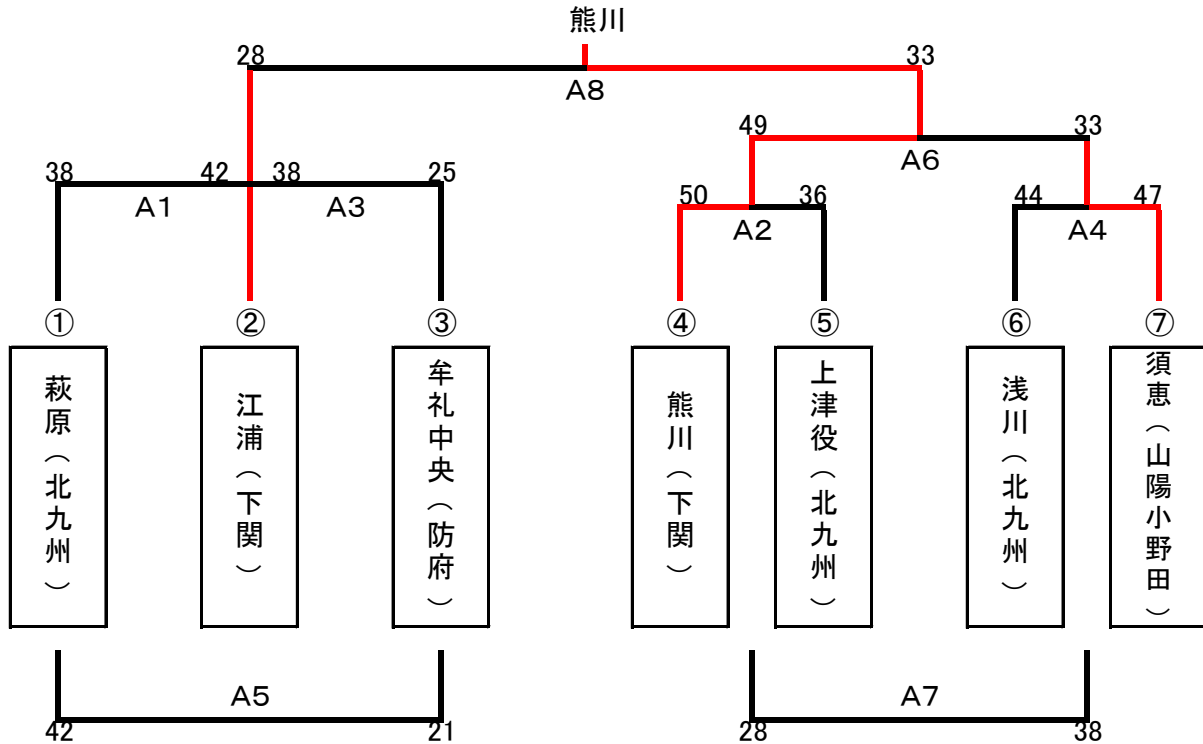
男子 Eブロック(彦島体育館 Bコート)



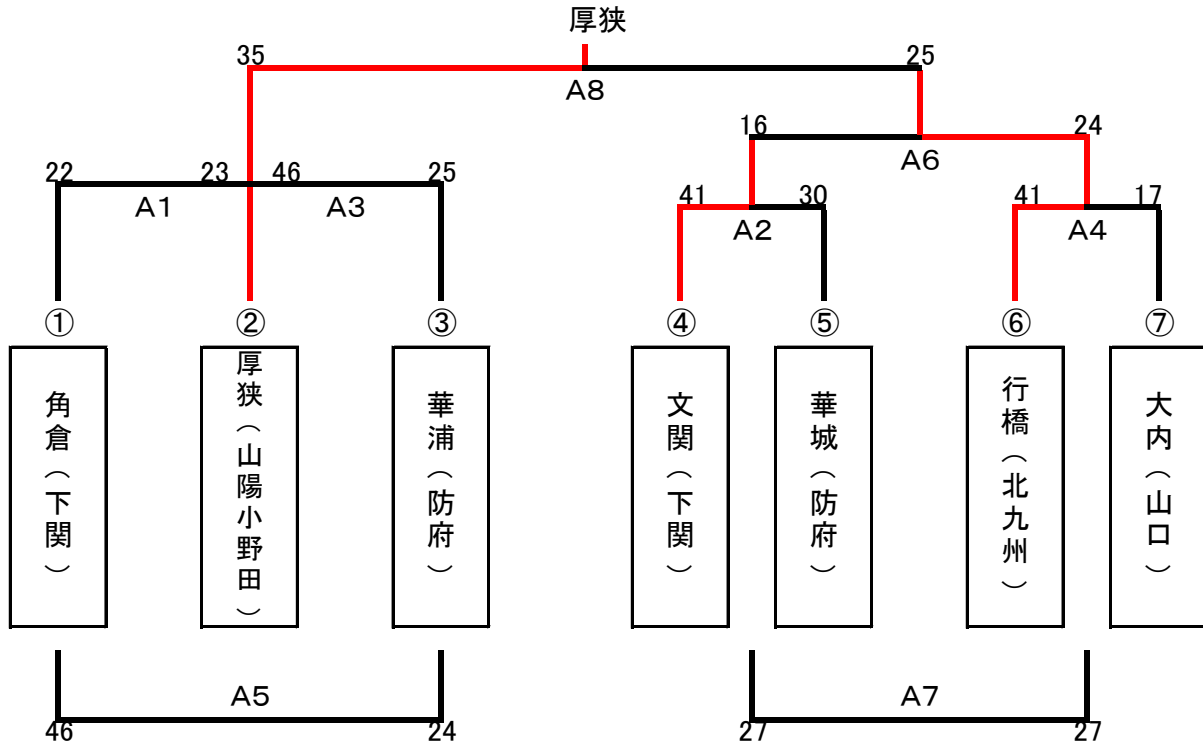
彦島体育館		Eブロック	
第①試合	8:30	第⑥試合	13:30
第②試合	9:30	第⑦試合	14:30
第③試合	10:30	第⑧試合	15:30
第④試合	11:30	第⑨試合	16:30
第⑤試合	12:30		

第30回 上境杯争奪ミニバスケットボール交歓大会組合せ表

女子 Aブロック(熊野小学校 Aコート)



女子 Bブロック(彦島体育館 Aコート)

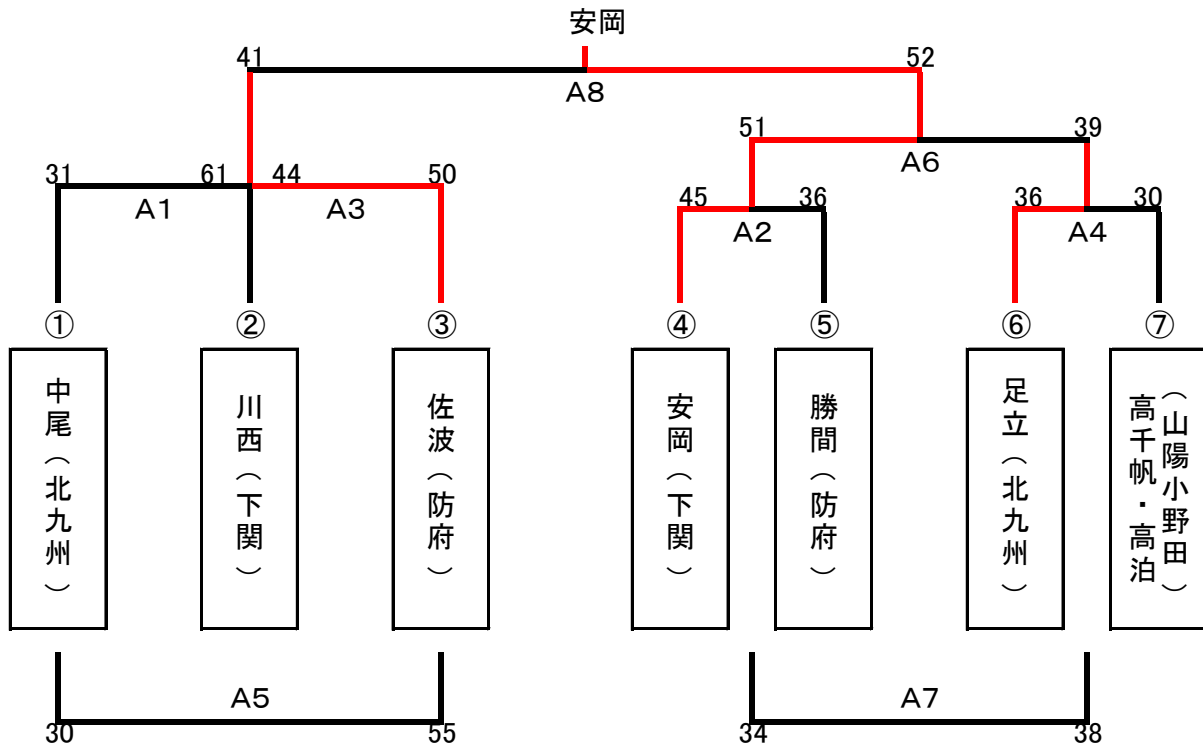


熊野小学校		Aブロック	
第①試合	8:30	第⑥試合	13:30
第②試合	9:30	第⑦試合	14:30
第③試合	10:30	第⑧試合	15:30
第④試合	11:30		
第⑤試合	12:30		

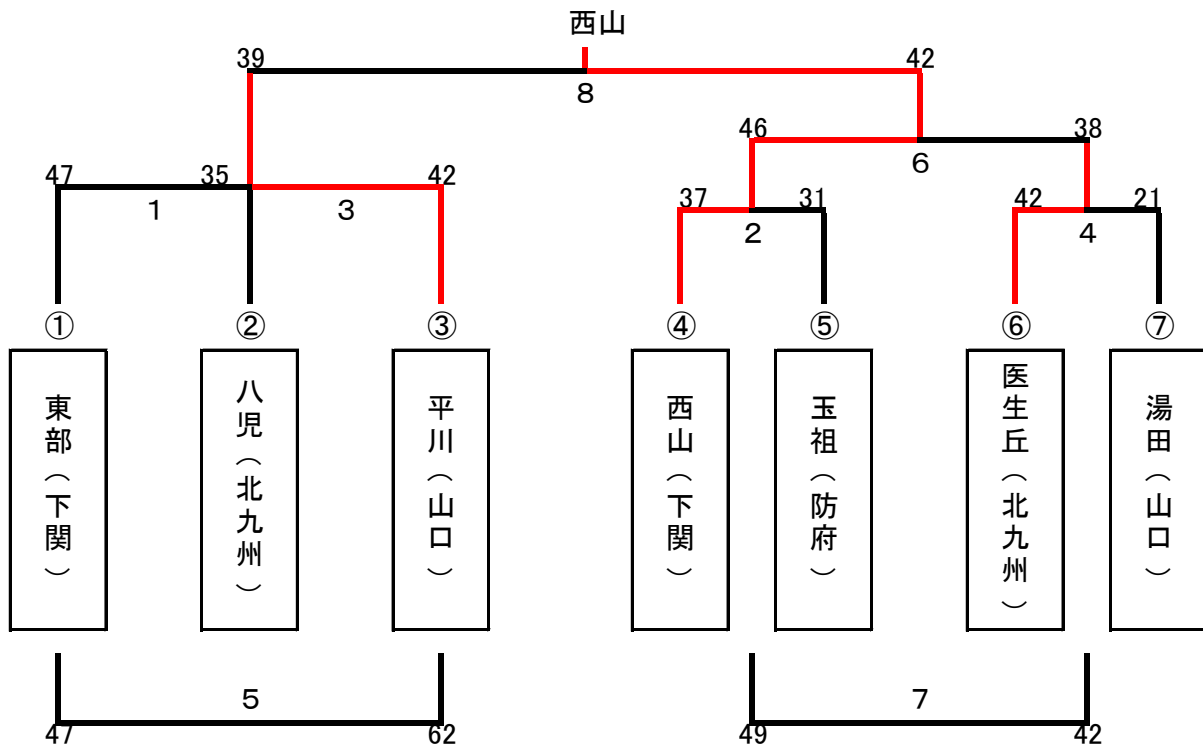
彦島体育館		Bブロック	
第①試合	8:30	第⑥試合	13:30
第②試合	9:30	第⑦試合	14:30
第③試合	10:30	第⑧試合	15:30
第④試合	11:30		
第⑤試合	12:30		

第30回 上境杯争奪ミニバスケットボール交歓大会組合せ表

女子 Cブロック(安岡小学校 Aコート)



女子 Dブロック(西山小学校)

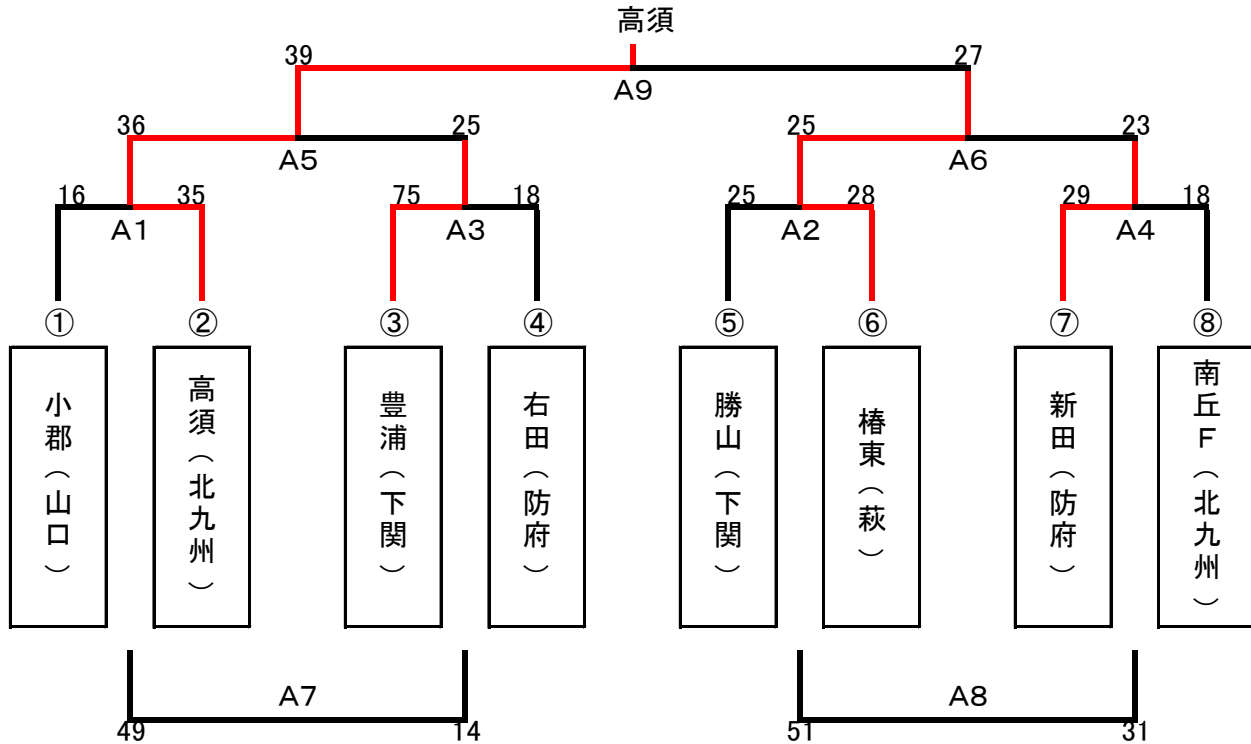


安岡小学校	Cブロック		
第①試合	8:30	第⑥試合	13:30
第②試合	9:30	第⑦試合	14:30
第③試合	10:30	第⑧試合	15:30
第④試合	11:30		
第⑤試合	12:30		

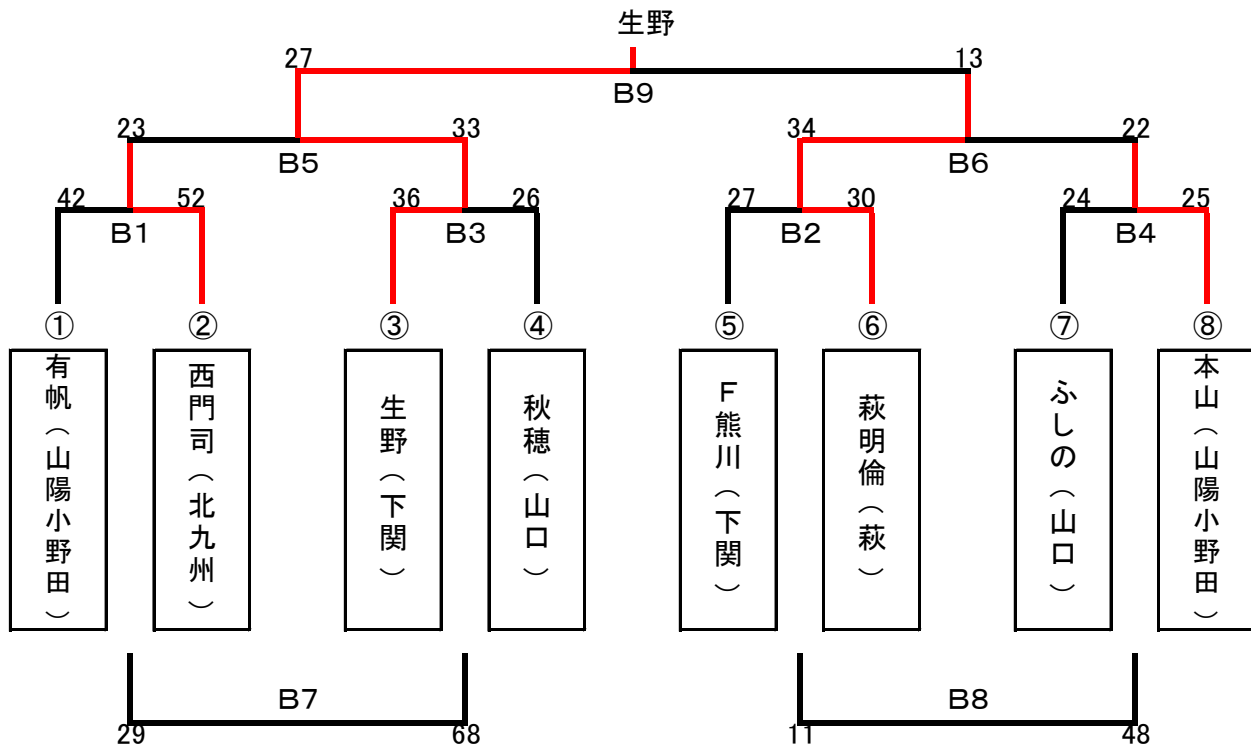
西山小学校	Dブロック		
第①試合	8:30	第⑥試合	13:30
第②試合	9:30	第⑦試合	14:30
第③試合	10:30	第⑧試合	15:30
第④試合	11:30		
第⑤試合	12:30		

第30回 上境杯争奪ミニバスケットボール交歓大会組合せ表

女子 Eブロック (夢が丘体育館 Aコート)



女子 Fブロック (夢が丘体育館 Bコート)



夢が丘	Eブロック	第⑥試合	13:30
第①試合	8:30	第⑦試合	14:30
第②試合	9:30	第⑧試合	15:30
第③試合	10:30	第⑨試合	16:30
第④試合	11:30		
第⑤試合	12:30		

夢が丘	Fブロック	第⑥試合	13:30
第①試合	8:30	第⑦試合	14:30
第②試合	9:30	第⑧試合	15:30
第③試合	10:30	第⑨試合	16:30
第④試合	11:30		
第⑤試合	12:30		