

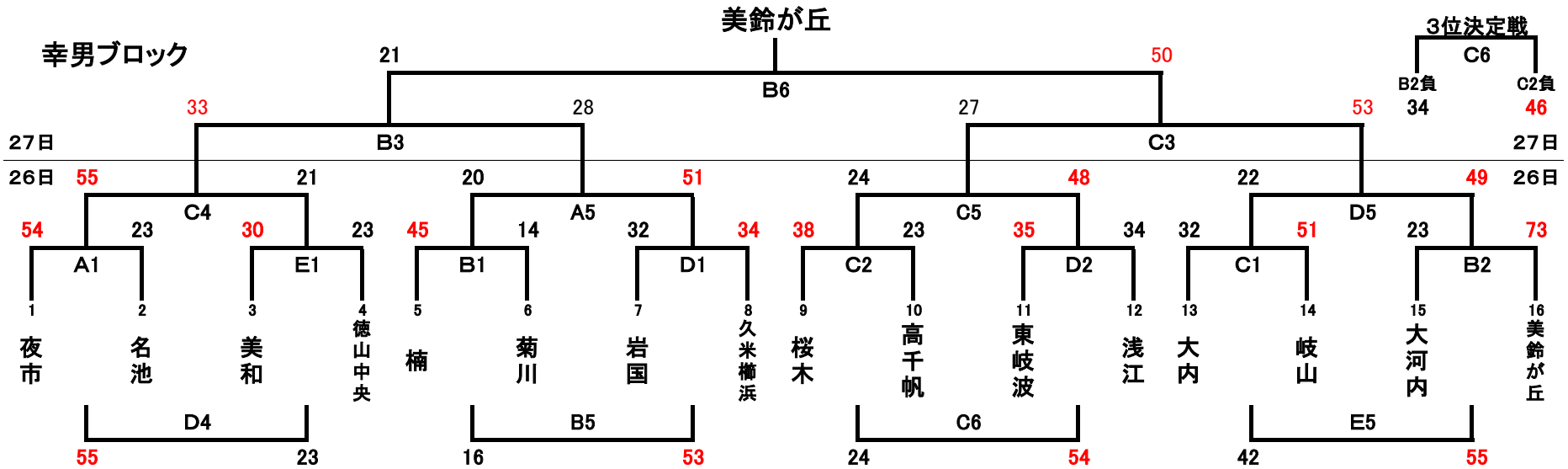
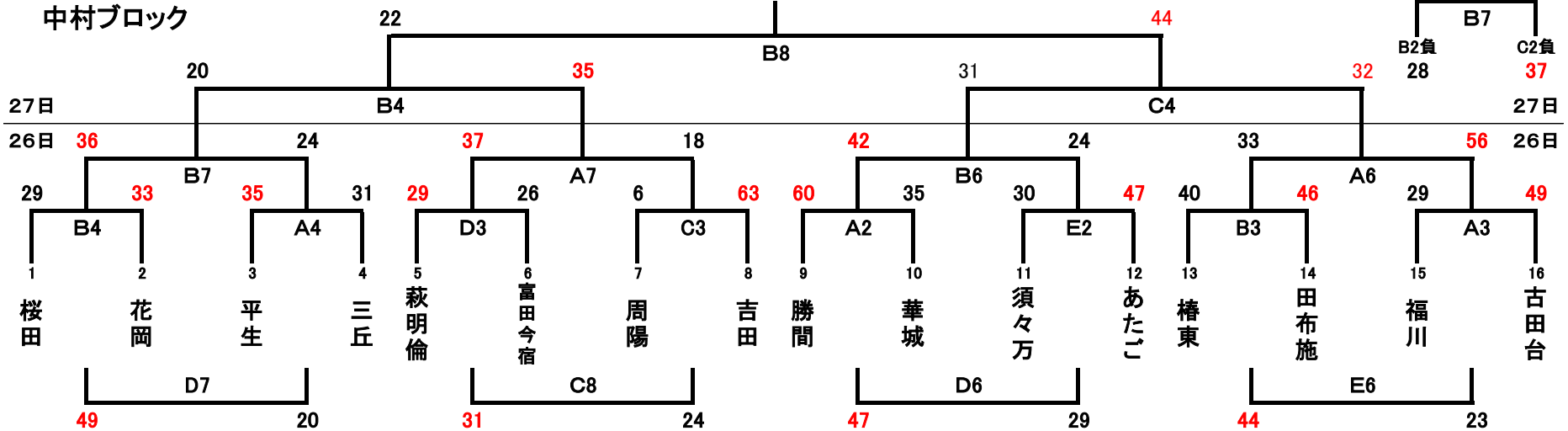
# 第4回 中村幸男杯争奪周南大会

## 女子組合せ

開催日時 平成27年9月26、27日

会場	キリンビバレッジ周南総合スポーツセンター A, B, C, D, Eコート	会場主任 藤井 治彰	競技審判主任 内田昭紀
	周南市学び交流プラザ F, Gコート	会場主任 藤井 義夫	競技審判主任 浅田将寿
競技時間			6-1-6-3-6-1-6OT2

### 女子の部



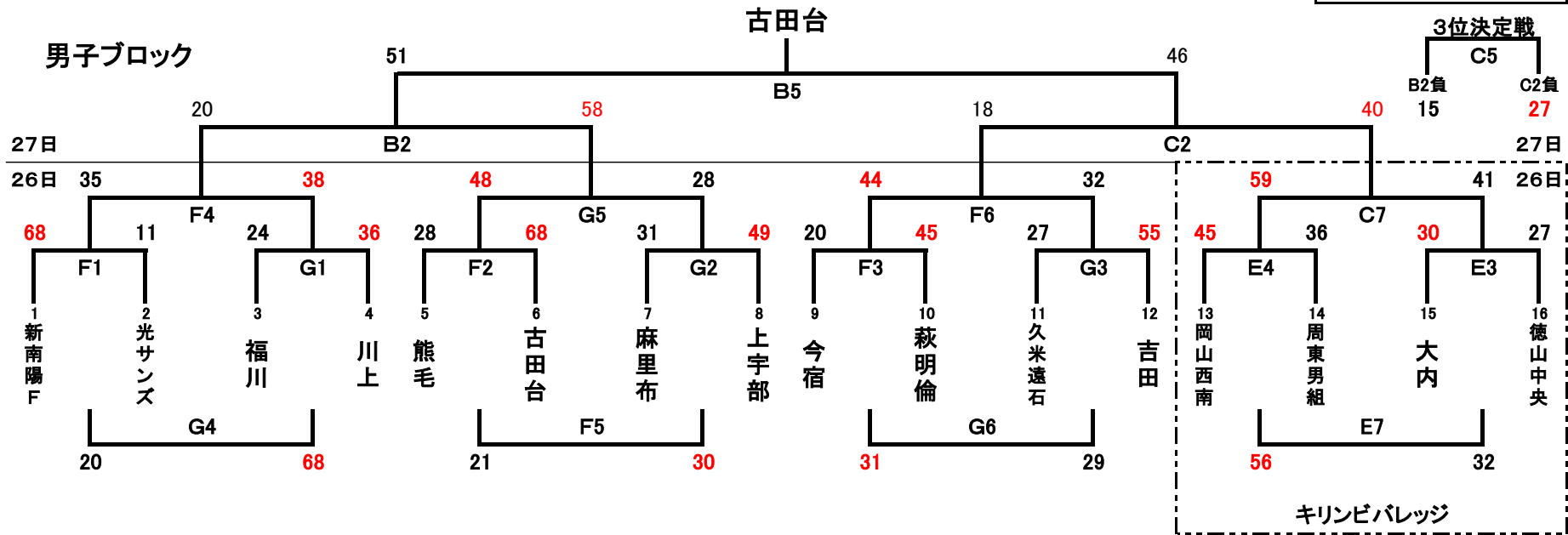
# 第4回 中村幸男杯争奪周南大会

## 男子組合せ

開催日時 平成27年9月26、27日

会場	麒麟ビバレッジ周南総合スポーツセンター A, B, C, D, Eコート	会場主任 藤井 治彰	競技審判主任 内田昭紀
	周南市学び交流プラザ F, Gコート	会場主任 藤井 義夫	競技審判主任 浅田将寿

競技時間 5-1-5-3-5-1-5OT2



# 第4回 中村幸男杯争奪周南大会

## 交流戦組合せ

開催日時 平成27年9月27日

会場	キリンビバレッジ周南総合スポーツセンター A, B, C, D, Eコート	会場主任 藤井 治彰	競技審判主任 内田昭紀
	周南市学び交流プラザ F, Gコート	会場主任 玉崎	競技審判主任 沖
競技時間			6-1-6-3-6-1-6OT2

